

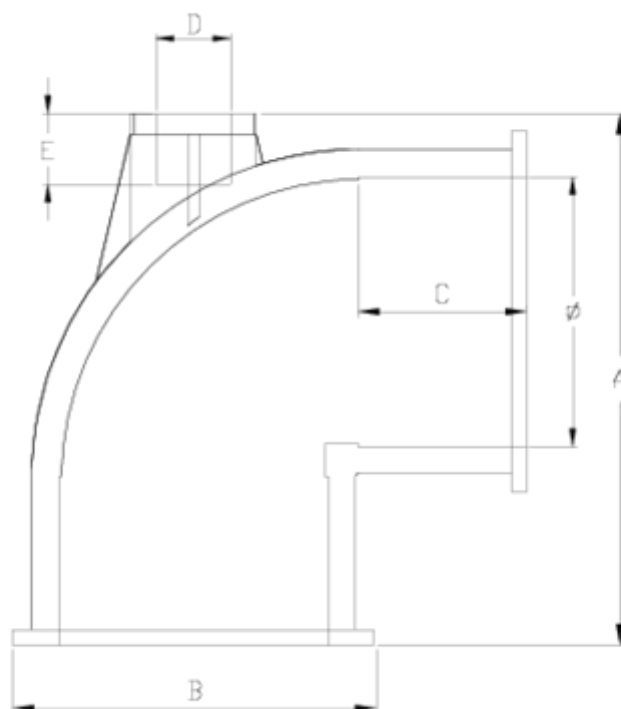


## Accesorios de presión Netvitc System®

# Codo 90° Netvitc System® PVC "AIR" salida encolar ITEM 55N



REFERENCIA	DESCRIPCIÓN	Peso neto	Volumen (m <sup>3</sup> )	Peso bruto	Unidades lote
101N590	CODO 90° NET.SYS. S/ENC "AIR" 90-25	0,8279	0,04717	7,265	8
101N592	CODO 90° NET.SYS. S/ENC "AIR" 110-32	1,347	0,04880	11,536	8
101N594	CODO 90° NET.SYS. S/ENC "AIR" 125-63	1,8	0,06150	11,78	6
101N596	CODO 90° NET.SYS. S/ENC "AIR" 160-63	3,43	0,06150	7,84	2
101N597	CODO 90° NET.SYS. S/ENC "AIR" 200-63	5,345	0,04836	11,53	2



## ITEM 55N | Codo 90° Netvitc System® PVC "AIR" salida encolar

CÓDIGO	f	PESO	BRIDA	A	B	C	D	E	PN	MEDIDA
1N590	90	828	90	174	121	50	25	21	PN10	MÉTRICO
1N592	110	1347	110	204	144	61	32	31	PN10	MÉTRICO
1N594	125	1775	125	245	159	70	63	36	PN10	MÉTRICO
1N596	160	3430	160	299	201	87	63	36	PN10	MÉTRICO
1N597	200	5345	200	347	251	106	63	36	PN10	MÉTRICO



## Documentación de Producto



## Certificados de Producto

## Certificados de Empresa

