



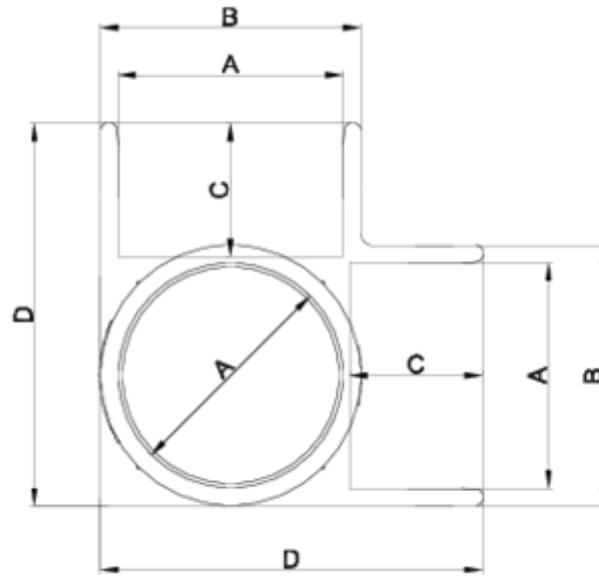
Accesorios de presión PVC-U

Codo 90° encolar 3V

ITEM 950

| REFERENCIA | DESCRIPCIÓN | Peso neto | Volumen (m ³) | Peso bruto | Unidades lote |
|------------|--------------------------|-----------|---------------------------|------------|---------------|
| 1001316 | CODO 90° 3 VIAS PVC-U 50 | 0,164 | 0,03129 | 5,471 | 30 |
| 1001317 | CODO 90° 3 VIAS PVC-U 63 | 0,253 | 0,03682 | 5,6092 | 20 |







Documentación de Producto



Certificados de Producto



Certificados de Empresa

