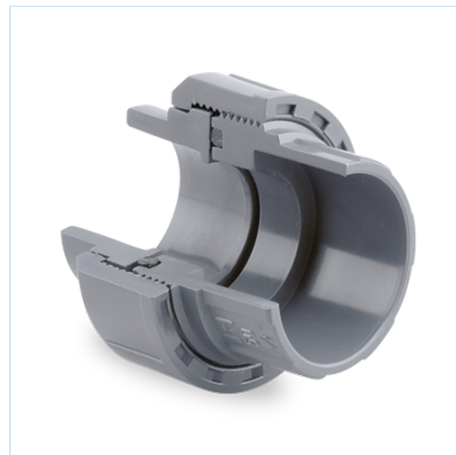


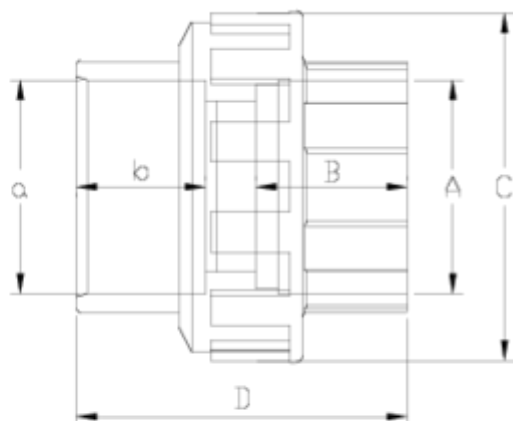


## Accesorios de presión PVC-U

# Enlace 3 piezas BS-MÉTRICO ITEM 922

REFERENCIA	DESCRIPCIÓN	Peso neto	Volumen (m <sup>3</sup> )	Peso bruto	Unidades lote
1001843	ENLACE 3 PIEZAS ENCOLAR DIN-BS 32-1"	0,0849	0,00891	3,415	38
1001845	ENLACE 3 PIEZAS ENCOLAR DIN-BS 50-1 1/2"	0,19434	0,03129	10,29	50
1001846	ENLACE 3 PIEZAS ENCOLAR DIN-BS 63-2"	0,321833	0,04460	12,28	36





## ITEM 922 | Enlace 3 piezas BS-MÉTRICO

Código	A-a	Peso (g)	B	b	C	D	PN	MEDIDA
01843	1"-32	85	22	22	62	58	PN10	METRICO / BS
01845	1 1/2"-50	210	32	31	80	84	PN10	METRICO / BS
01846	2"-63	361	39	38	98	100	PN10	METRICO / BS



## Documentación de Producto



## Certificados de Producto



## Certificados de Empresa

