



Válvulas de bola 'Basic'

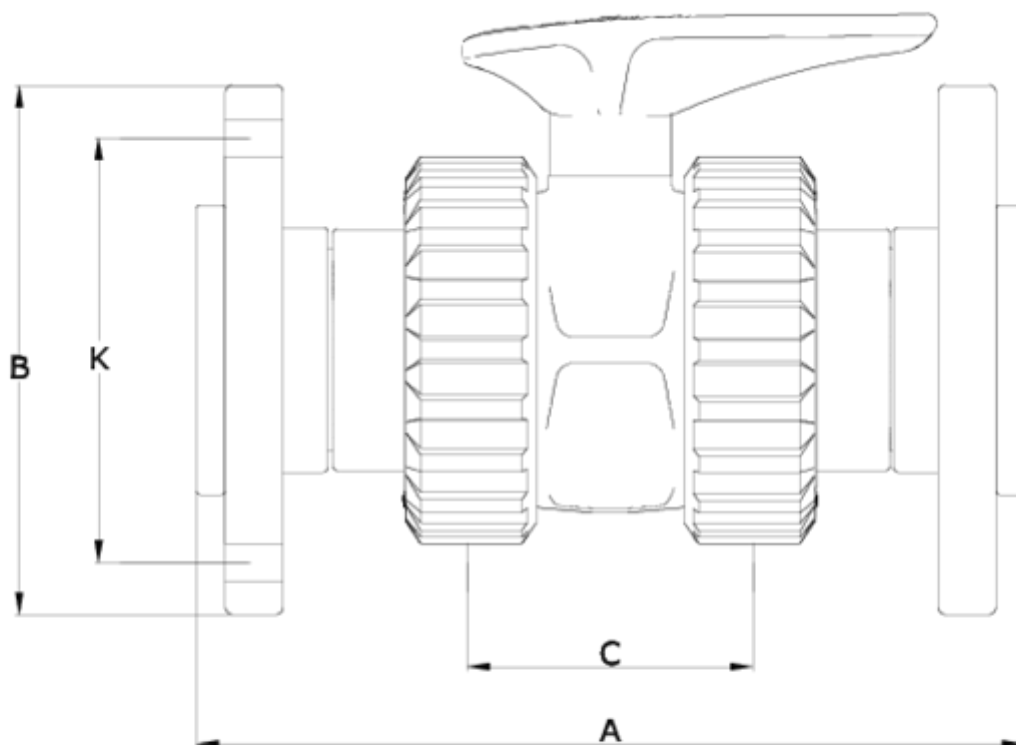
Salida Bridas - PTFE - Sistema Basic

ITEM 579



REFERENCIA	DESCRIPCIÓN	Peso neto	Volumen (m ³)	Peso bruto	Unidades lote
111B154	VALVULA ENLACE S/BRIDA 50 PTFE	1,412	0,06150	14,9635	10
111B155	VALVULA ENLACE S/BRIDA 63 PTFE	2,058	0,03682	21,2013	10
111B156	VALVULA ENLACE S/BRIDA 75 PTFE	3,84	0,04717	19,8418	5
111B157	VALVULA ENLACE S/BRIDA 90 PTFE	5,76	0,04717	11,9475	2
111B158	VALVULA ENLACE S/BRIDA 110 PTFE	8,274	0,04460	17,2138	2
111B194	VALVULA ENLACE S/BRIDA 75 DN50 PTFE	2,542	0,03682	5,7053	2
111B195	VALVULA ENLACE S/BRIDA 90 DN65 PTFE	4,36	0,03129	9,2169	2
111B196	VALVULA ENLACE S/BRIDA 110 DN80 PTFE	6,689	0,02244	13,8055	2
111B197	VALVULA ENLACE S/BRIDA 125 DN100 PTFE	10,4208	0,03682	10,97	1
111B198	VALVULA ENLACE S/BRIDA 140 DN100 PTFE	10,4213	0,03682	11,04	1





ITEM 579 | Salida Bridas - PTFE - Sistema Basic

CÓDIGO	f	PESO (g)	DN	A	B	C	K	PN	MEDIDA
11B154	50	1412	40	218	150	77	110	PN16	MÉTRICO
11B155	63	2058	50	263	165	90	125	PN16	MÉTRICO
11B156	75	3840	65	312	185	121	145	PN10	MÉTRICO
11B157	90	5760	80	369	200	141	146-160	PN10	MÉTRICO
11B158	110	8274	100	434	220	155	178-190	PN10	MÉTRICO
11B194	75	2542	50	302	185	90	145	PN10	MÉTRICO
11B195	90	4360	65	360	200	121	146-160	PN10	MÉTRICO
11B196	110	6689	80	426	220	141	178-190	PN10	MÉTRICO
11B197	125	10420	100	458	230	155	190	PN10	MÉTRICO
11B198	140	10421	100	490	250	155	210-216	PN10	MÉTRICO







ITEM 579 | Salida Bridas - PTFE - Sistema Basic





Documentación de Producto



Certificados de Producto



Certificados de Empresa

