

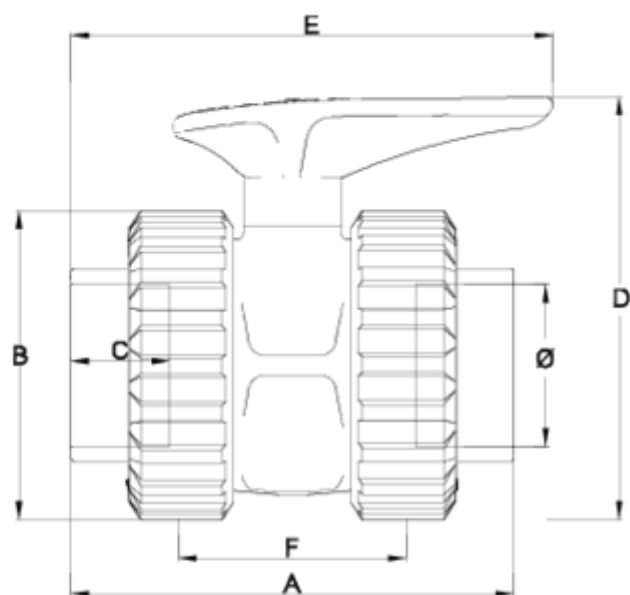


Válvulas de bola 'Basic'

Salida encolar - PTFE - Sistema Basic ITEM 207

REFERENCIA	DESCRIPCIÓN	Peso neto	Volumen (m ³)	Peso bruto	Unidades lote
1011763	V.E SIST GAT S/ENC 125 DN113 PTFE	8,7551	0,04460	9,485	1
1011150	VALVULA ENLACE S/ENCOLAR 20 PTFE	0,1598	0,01553	6,72	40
1011151	VALVULA ENLACE S/ENCOLAR 25 PTFE	0,2037	0,02244	8,635	40
1011152	VALVULA ENLACE S/ENCOLAR 32 PTFE	0,353233	0,03129	11,17	30
1011153	VALVULA ENLACE S/ENCOLAR 40 PTFE	0,5922	0,03129	12,417	20
1011154	VALVULA ENLACE S/ENCOLAR 50 PTFE	0,84854	0,03129	13,225	15
1011155	VALVULA ENLACE S/ENCOLAR 63 PTFE	1,3516	0,03682	14,142	10
1011156	VALVULA ENLACE S/ENCOLAR 75 PTFE	2,6918	0,03129	11,34	4
1011157	VALVULA ENLACE S/ENCOLAR 90 PTFE	4,39865	0,02244	9,285	2
1011158	VALVULA ENLACE S/ENCOLAR 110 PTFE	6,53055	0,04460	13,791	2
1011194	VALVULA ENLACE S/ENCOLAR 75 DN50 PTFE	1,342	0,03682	14,04	10
1011195	VALVULA ENLACE S/ENCOLAR 90 DN65 PTFE	2,81	0,03129	11,8	4
1011196	VALVULA ENLACE S/ENCOLAR 110 DN80 PTFE	4,70865	0,02244	9,905	2
1011197	VALVULA ENLACE S/ENCOLAR 125 DN100 PTFE	7,321	0,03648	7,915	1
1011198	VALVULA ENLACE S/ENCOLAR 140 DN100 PTFE	6,56	0,03682	7,18	1
1011883	VALV. ENLACE GATILLO/BRIDAS 160 DN150 PTFE	18.46	0.13096	19.25	1





ITEM 207 | Salida encolar - PTFE - Sistema Basic

CÓDIGO	f	DN	PESO (g)	A	B	C	D	E	F	PN	MEDIDA
11150	20	15	159	84	52	16	78	92	47	PN16	MÉTRICO
11151	25	20	203	96	59	19	84	92	51	PN16	MÉTRICO
11152	32	25	353	117	70	23	97	138	66	PN16	MÉTRICO
11153	40	32	592	132	84	25	128	160	72	PN16	MÉTRICO
11154	50	40	848	149	99	31	142	169	77	PN16	MÉTRICO
11155	63	50	1351	173	121	38	165	188	90	PN16	MÉTRICO
11156	75	65	2691	215	151	45	222	281	121	PN10	MÉTRICO
11157	90	80	4398	255	175	51	244	301	141	PN10	MÉTRICO
11158	110	100	6530	308	210	61	307	426	155	PN10	MÉTRICO
11763	125	113	8755	328	228	71	323	509	161	PN10	MÉTRICO





ITEM 207 | Salida encolar - PTFE - Sistema Basic

11889	125	113	10425	340	252	71	335	512	161	PN10	MÉTRICO
11890	140	125	13873	405	278	76	363	519	195	PN10	MÉTRICO
11883	160	150	18460	350	284	101	436	511	153	PN10	MÉTRICO
11194	75	50	1342	192	121	45	165	197	90	PN10	MÉTRICO
11195	90	65	2810	240	151	51	222	293	121	PN10	MÉTRICO
11196	110	80	4708	286	175	61	244	316	141	PN10	MÉTRICO
11197	125	100	6240	312	210	71	307	431	155	PN10	MÉTRICO
11198	140	100	6560	326	210	71	307	439	155	PN10	MÉTRICO
11768	140	113	5990	340	228	76	323	512	161	PN10	MÉTRICO
11840	160	125	14163	405	252	101	363	519	161	PN10	MÉTRICO



Documentación de Producto



Certificados de Producto



Certificados de Empresa

