



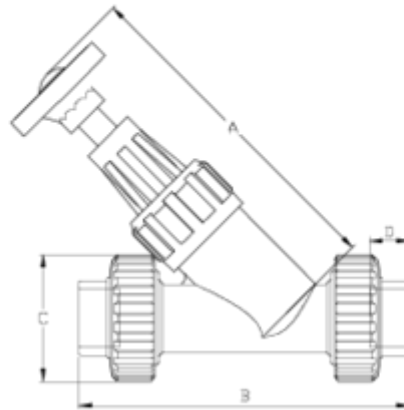
Válvulas y filtros de asiento inclinado

Válvula asiento inclinado salida encolar

ITEM 447

| REFERENCIA | DESCRIPCIÓN | Peso neto | Volumen (m ³) | Peso bruto | Unidades lote |
|------------|------------------------------------|-----------|---------------------------|------------|---------------|
| 1021011 | VALV. ASIENTO INCLINADO ENCOLAR 20 | 0,26535 | 0,03648 | 4,07 | 10 |
| 1021012 | VALV. ASIENTO INCLINADO ENCOLAR 25 | 0,39335 | 0,03648 | 5,345 | 10 |
| 1021013 | VALV. ASIENTO INCLINADO ENCOLAR 32 | 0,6348 | 0,03648 | 6,938 | 10 |





ITEM 447 | Válvula asiento inclinado salida encolar

| CÓDIGO | f | DN | Peso (g) | A | B | C | D | PN | MEDIDA |
|--------|----|----|----------|-----|-----|----|----|------|---------|
| 21011 | 20 | 15 | 251 | 146 | 138 | 52 | 16 | PN16 | MÉTRICO |
| 21012 | 25 | 20 | 380 | 173 | 162 | 59 | 19 | PN16 | MÉTRICO |
| 21013 | 32 | 25 | 565 | 195 | 181 | 69 | 22 | PN16 | MÉTRICO |



Documentación de Producto



Certificados de Producto

Certificados de Empresa

