



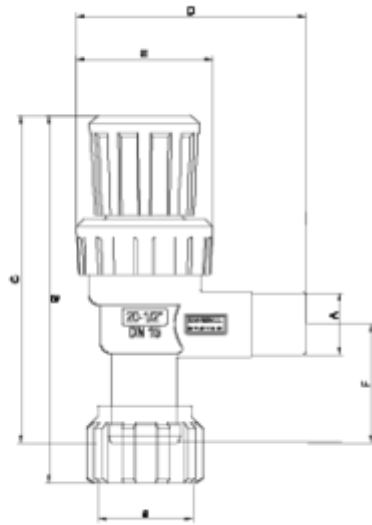
## Válvulas y filtros de asiento inclinado

# Válvula regulación tuerca giratoria encolar

## ITEM 968



REFERENCIA	DESCRIPCIÓN	Peso neto	Volumen (m <sup>3</sup> )	Peso bruto	Unidades lote
1021151	V.REGULACIÓN ENC-TUERCA GIRATORIA 20-3/4"	0,11875	0,00437	1,31	10



## ITEM 968 | Válvula regulación tuerca giratoria encolar

CÓDIGO	D(tubo) A-a	DN	Peso (g)	B	C	D	E	F	PN	TIPO ROSCA
21151	20-3/4"	15	136	118	105	73	43	38	PN16	BSP



## Documentación de Producto



## Certificados de Producto

## Certificados de Empresa

