



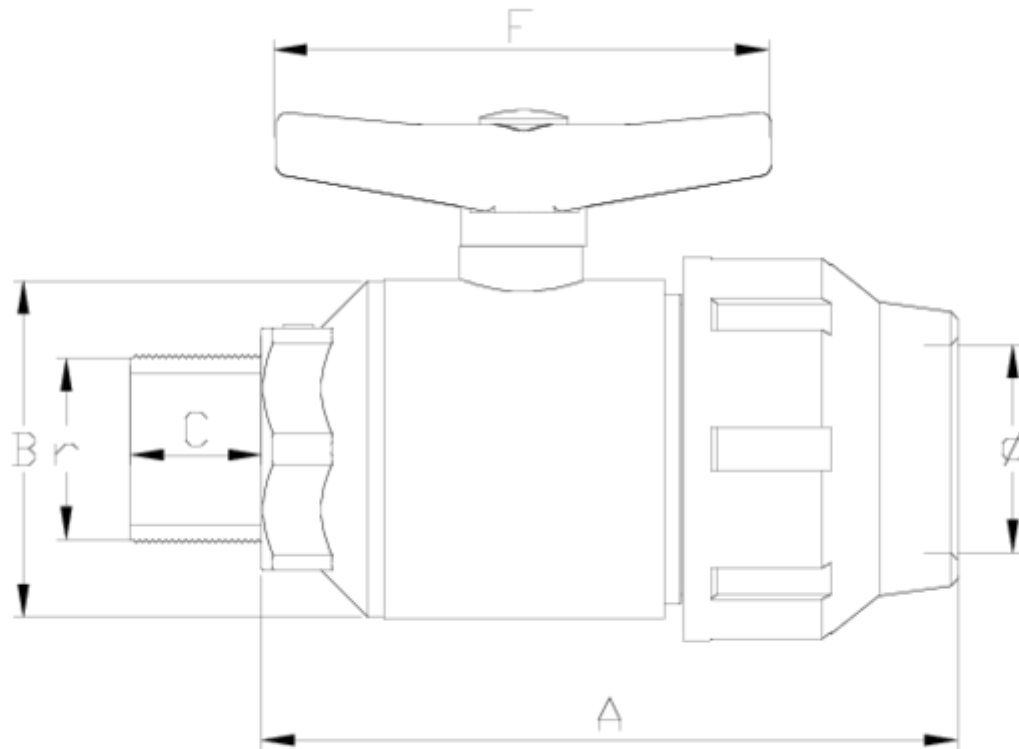
Válvulas de bola 'Compact'

Salida fitting/ R-M FPM

ITEM 725

| REFERENCIA | DESCRIPCIÓN | Peso neto | Volumen (m ³) | Peso bruto | Unidades lote |
|------------|--------------------------------|-----------|---------------------------|------------|---------------|
| 111C170 | V.COMP FITTING R/M 20-1/2" FPM | 0,156 | 0,01553 | 3,0804 | 20 |
| 111C171 | V.COMP FITTING R/M 25-3/4" FPM | 0,214 | 0,01553 | 3,9604 | 20 |
| 111C172 | V.COMP FITTING R/M 32-1" FPM | 0,304 | 0,02244 | 5,0775 | 15 |





ITEM 725 | Salida fitting/ R-M FPM

| CÓDIGO | d-r | DN | PESO (g) | A | B | C | F | PN | TIPO ROSCA |
|--------|---------|----|----------|-----|----|----|-----|------|------------|
| 11C170 | 20-1/2" | 15 | 156 | 135 | 48 | 14 | 80 | PN10 | BSP |
| 11C171 | 25-3/4" | 20 | 214 | 149 | 53 | 17 | 80 | PN10 | BSP |
| 11C172 | 32-1" | 25 | 304 | 171 | 59 | 19 | 101 | PN10 | BSP |



Documentación de Producto



Certificados de Producto

Certificados de Empresa

