



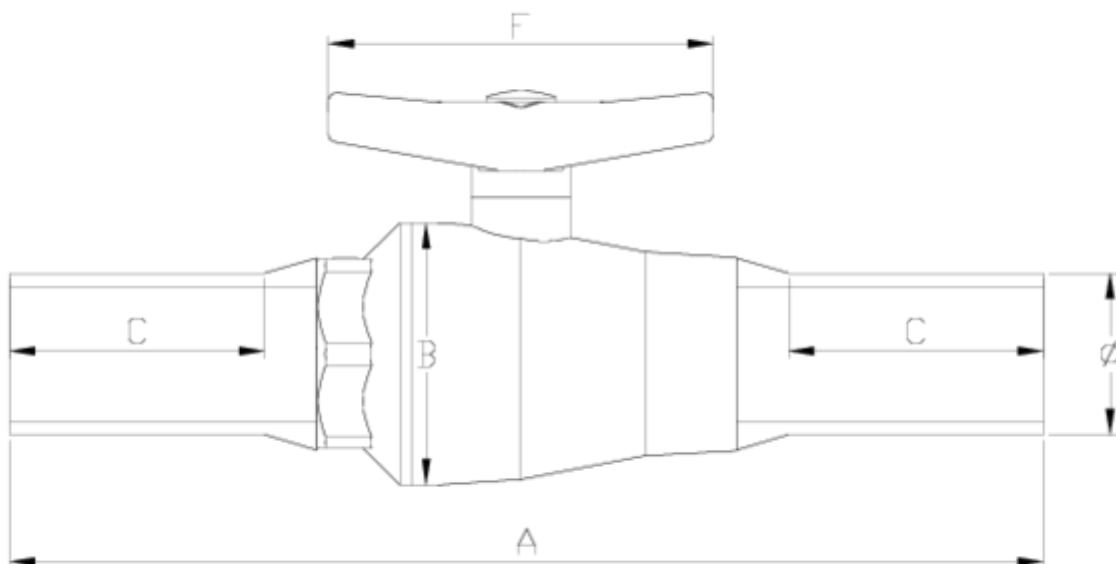
## Válvulas de bola 'Compact'

# Salida PE

## ITEM 568

| REFERENCIA | DESCRIPCIÓN           | Peso neto | Volumen (m <sup>3</sup> ) | Peso bruto | Unidades lote |
|------------|-----------------------|-----------|---------------------------|------------|---------------|
| 111C020    | VALVULA COMPACT PE 20 | 0,14963   | 0,00892                   | 3,23       | 20            |
| 111C021    | VALVULA COMPACT PE 25 | 0,19667   | 0,01553                   | 4,26       | 20            |
| 111C022    | VALVULA COMPACT PE 32 | 0,29672   | 0,02243                   | 4,9382     | 15            |
| 111C023    | VALVULA COMPACT PE 40 | 0,444067  | 0,03129                   | 7,234      | 15            |
| 111C024    | VALVULA COMPACT PE 50 | 0,6793    | 0,03648                   | 7,523      | 10            |
| 111C025    | VALVULA COMPACT PE 63 | 1,28462   | 0,03682                   | 6,9722     | 5             |





## ITEM 568 | Salida PE

| CÓDIGO | d  | DN | PESO (g) | A   | B   | C  | F   | PN   | MEDIDA  |
|--------|----|----|----------|-----|-----|----|-----|------|---------|
| 11C020 | 20 | 15 | 150      | 250 | 48  | 65 | 80  | PN10 | MÉTRICO |
| 11C021 | 25 | 20 | 163      | 266 | 53  | 65 | 80  | PN10 | MÉTRICO |
| 11C022 | 32 | 25 | 297      | 292 | 60  | 73 | 101 | PN10 | MÉTRICO |
| 11C023 | 40 | 32 | 444      | 324 | 74  | 81 | 130 | PN10 | MÉTRICO |
| 11C024 | 50 | 40 | 679      | 341 | 87  | 80 | 130 | PN10 | MÉTRICO |
| 11C025 | 63 | 50 | 1095     | 389 | 104 | 89 | 150 | PN10 | MÉTRICO |



## Documentación de Producto



## Certificados de Producto

## Certificados de Empresa

