



Válvulas de retención lineal Netvitc System®

Salida R/Hembra - cuerpo

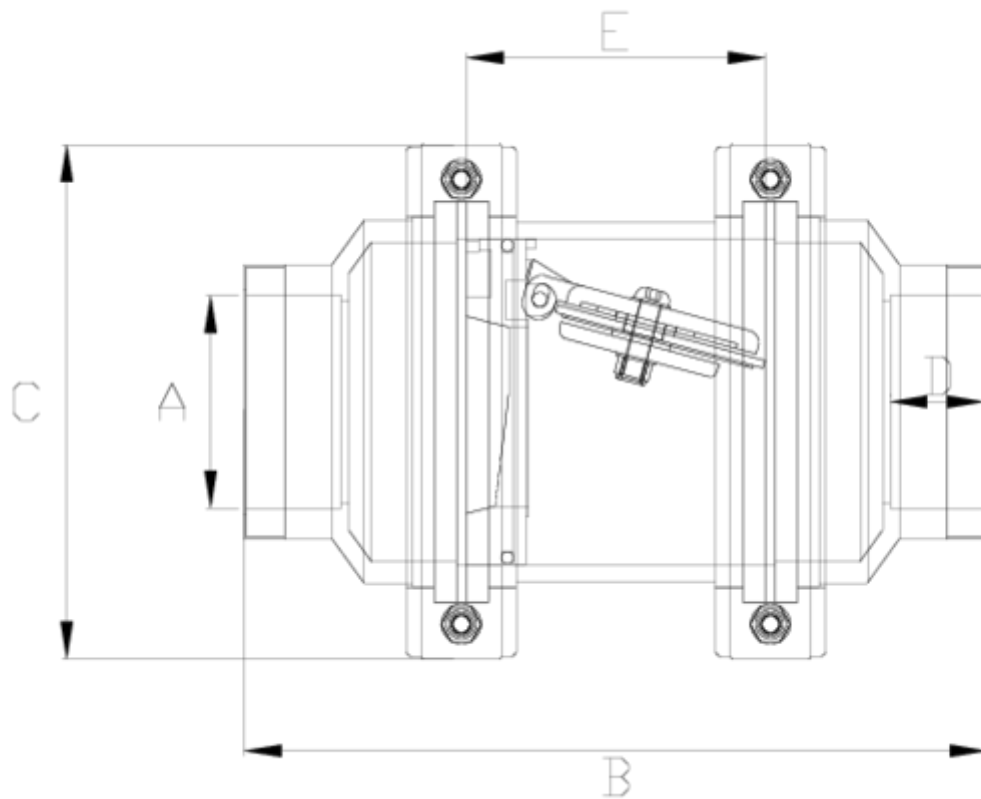
Visor

ITEM 302



REFERENCIA	DESCRIPCIÓN	Peso neto	Volumen (m ³)	Peso bruto	Unidades lote
1015359	VALV. RETENCION LINEAL VISOR SNS R/HEMBRA 2 1/2"	3,3351	0,01783	3,59	1
1015360	VALV. RETENCION LINEAL VISOR SNS R/HEMBRA 3"	3,201	0,01783	3,451	1
1015361	VALV. RETENCION LINEAL VISOR SNS R/HEMBRA 4"	3,185	0,02457	3,869	1
1015367	VALV. RETENCION LINEAL VISOR SNS R/HEMBRA 2"	0,8626	0,00473	1,05	1
1015369	VALV. RETENCION LINEAL VISOR SNS R/HEMBRA 2" DN110	3,098	0,01783	3,3927	1





ITEM 302 | Salida R/Hembra - cuerpo Visor

CÓDIGO	f	PESOS	BRIDA	DN CUERPO	B	C	D	E	PN	TIPO ROSCA
15367	2"	827	63	50	178	125	38	70	PN10	BSP
15369	2"	3130	125	110	294	203	38	122	PN10	BSP
15359	2 1/2"	3050	125	110	294	203	30	122	PN10	BSP
15360	3"	2990	125	110	294	203	34	122	PN10	BSP
15361	4"	3185	125	110	294	203	44	122	PN10	BSP



Documentación de Producto



Certificados de Empresa



Certificados de Producto