

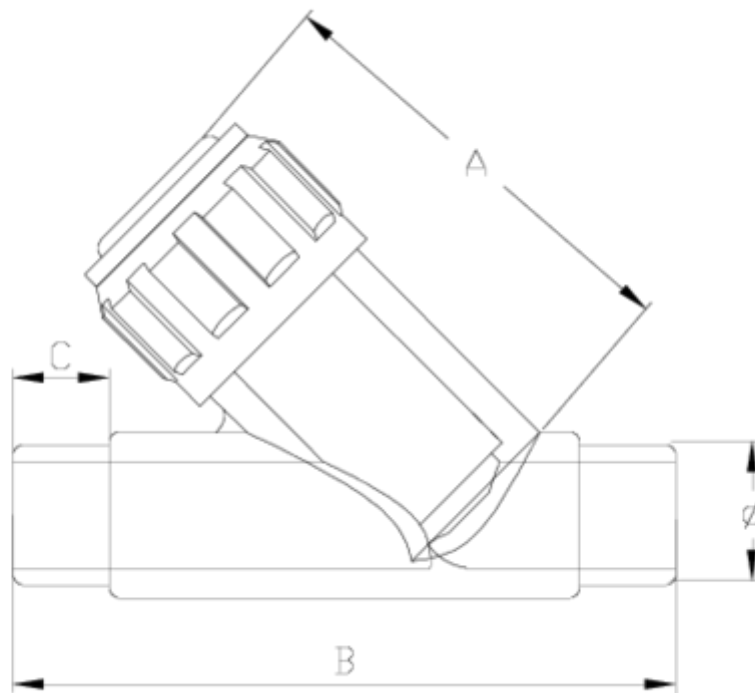


## Válvulas y filtros de asiento inclinado

# Filtro asiento inclinado salida encolar macho - junta EPDM ITEM 535

| REFERENCIA | DESCRIPCIÓN                           | Peso neto | Volumen (m <sup>3</sup> ) | Peso bruto | Unidades lote |
|------------|---------------------------------------|-----------|---------------------------|------------|---------------|
| 1021401    | FILTRO ASIENTO INCLINADO ENC/MACHO 20 | 0,148     | 0,01553                   | 1,48       | 10            |
| 1021402    | FILTRO ASIENTO INCLINADO ENC/MACHO 25 | 0,18723   | 0,01553                   | 2,199      | 10            |
| 1021403    | FILTRO ASIENTO INCLINADO ENC/MACHO 32 | 0,2844    | 0,01553                   | 3,171      | 10            |





## ITEM 535 | Filtro asiento inclinado salida encolar macho - junta EPDM

| CÓDIGO | f  | DN | Peso (g) | A   | B   | C  | PN   | MEDIDA  |
|--------|----|----|----------|-----|-----|----|------|---------|
| 21401  | 20 | 15 | 147.6    | 73  | 114 | 16 | PN16 | MÉTRICO |
| 21405  | 25 | 20 | 212.4    | 85  | 134 | 19 | PN16 | MÉTRICO |
| 21403  | 32 | 25 | 357.3    | 102 | 152 | 22 | PN16 | MÉTRICO |



## Documentación de Producto



## Certificados de Producto

## Certificados de Empresa

