



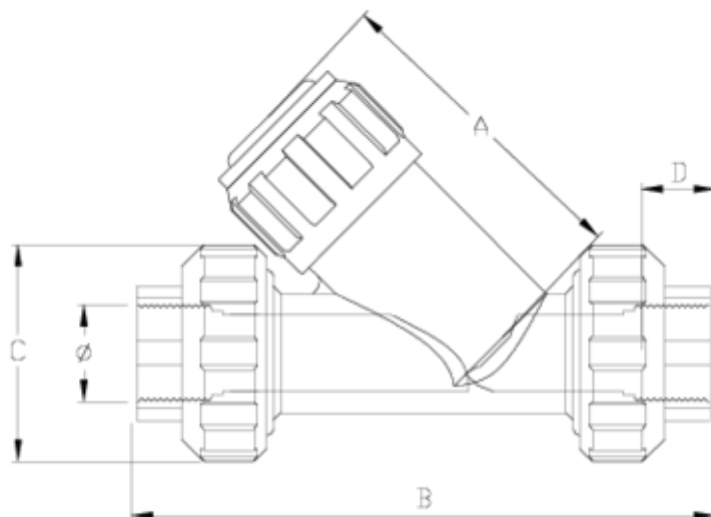
## Válvulas y filtros de asiento inclinado

# Válvula anti retorno asiento inclinado salida R/H - junta EPDM

## ITEM 527



REFERENCIA	DESCRIPCIÓN	Peso neto	Volumen (m <sup>3</sup> )	Peso bruto	Unidades lote
1021321	VALV. ANTIR. ASIENTO INCLINADO R/HEMBRA 1/2"	0,21533	0,00891	2,45	10
1021322	VALV. ANTIR. ASIENTO INCLINADO R/HEMBRA 3/4"	0,3941	0,01553	4,268	10
1021323	VALV. ANTIR. ASIENTO INCLINADO R/HEMBRA 1"	0,60483	0,01553	6,375	10



## ITEM 527 | Válvula anti retorno asiento inclinado salida R/H - junta EPDM

CÓDIGO	f	DN	Peso (g)	A	B	C	D	PN	TIPO ROSCA
21321	1/2"	15	242.865	73	140	52	16	PN16	BSP
21322	3/4"	20	366.66	85	164	59	17	PN16	BSP
21323	1"	25	541.485	102	183	69	21	PN16	BSP



## Documentación de Producto



## Certificados de Producto

## Certificados de Empresa

