



Digitalnews



AGENDA

Eventos y jornadas técnicas

ACTUALIDAD

Presencia nacional e internacional

COMPROMISO

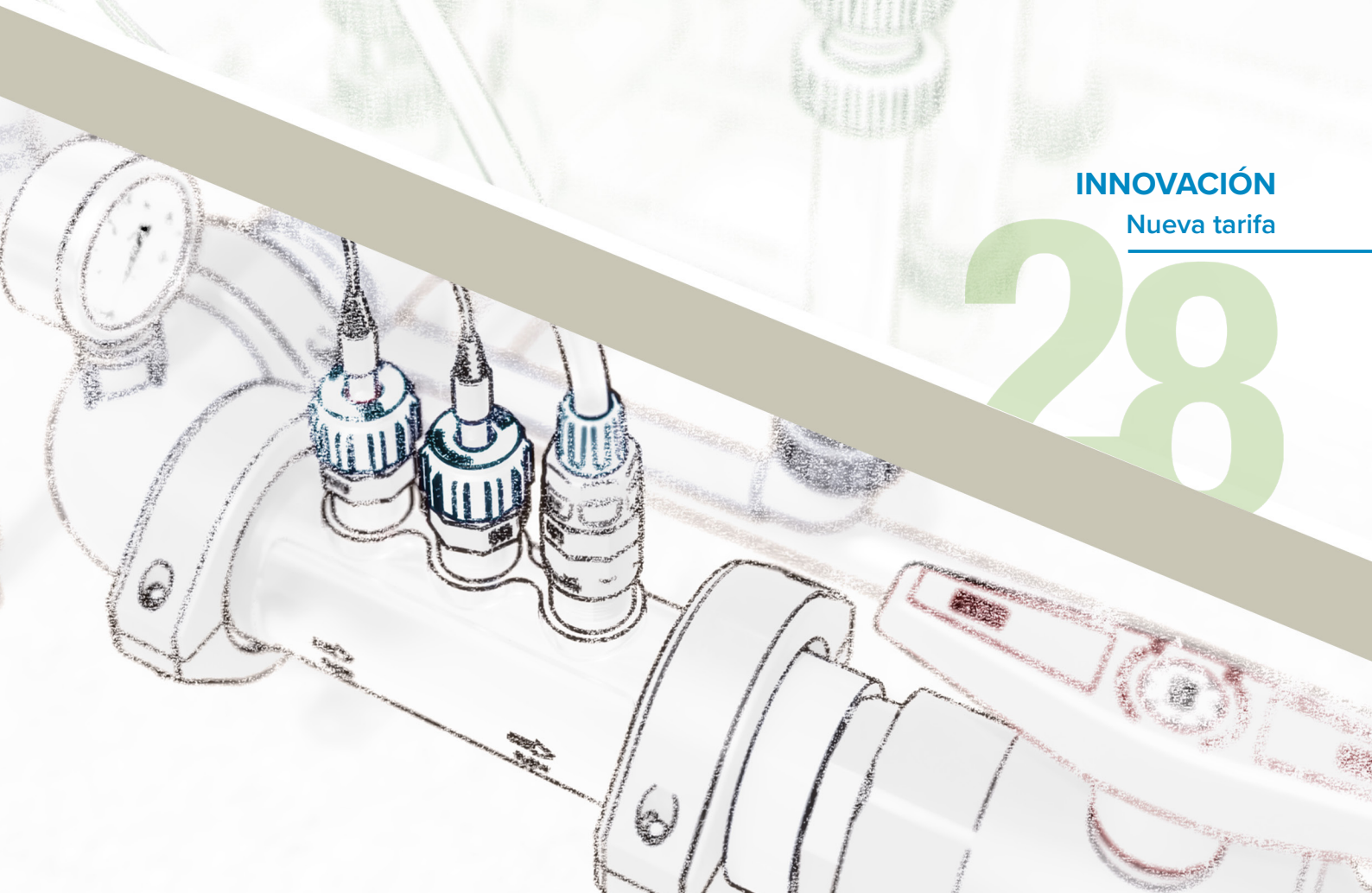
Responsabilidad y valores

Hidroten reduce su índice de siniestrabilidad laboral

INNOVACIÓN

Nueva tarifa

28





“La innovación como futuro”

A pesar de los desafíos a los que se enfrenta nuestro sector y la industria en general, nuestra compañía se mantiene firme en su compromiso con **una filosofía de constante evolución en nuestros productos y sistemas**. Es necesario innovar y ofrecer mejoras para satisfacer las necesidades de los clientes.

El lanzamiento de nuestra **nueva tarifa número 28**, al igual que la presentación de las **novedades 2023-24**, supuso una gran oportunidad para presentar los nuevos productos desarrollados por el equipo de I+D+i como resultado a las demandas del mercado, sugerencias, soluciones y mejoras.

En un mundo en constante cambio y avance tecnológico, es esencial **enfrentarnos a los desafíos de la crisis hídrica y energética con soluciones innovadoras y sostenibles para el riego en agricultura y jardinería**. A medida que la tecnología avanza a pasos agigantados en todos los sectores, debemos aprovechar las herramientas disponibles para contribuir a la optimización de los recursos. En este sentido, es casi una obligación **desarrollar soluciones que permitan un uso eficiente y responsable del agua y la energía** en nuestras actividades. Al hacerlo, no solo reducimos el impacto

ambiental, sino que también crearemos oportunidades para mejorar la rentabilidad de nuestro negocio y aumentar nuestra competitividad en un mercado cada vez más consciente de la sostenibilidad.

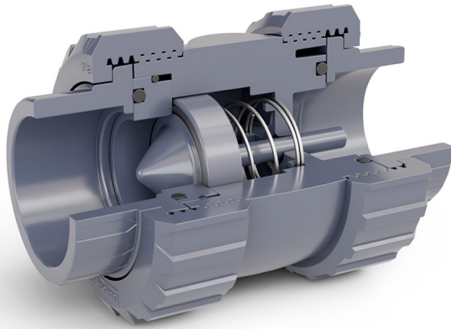
Entre nuestras novedades, destacamos la **conexión sonda de Ø12 y la válvula de inyección antirretorno**, accesorios en PP que complementan nuestra gama de productos para el control de productos químicos, como el **exclusivo portasondas SNS®**.

Otra novedad que presentamos es nuestro **nuevo sistema multitubo**, que permite la unión de una gran variedad de materiales y tamaños de tubos, y es **compatible con la amplia gama de fitting de Hidrotén**. Se trata de un sistema ideal para proyectos que requieren de una alta flexibilidad y adaptabilidad a las necesidades específicas de cada cliente.

También incluimos entre las novedades 2023-24, la **mejora de sistema** realizada a la gama de **válvulas antirretorno de enlace** en las **medidas de Ø20 a Ø63** que con la incorporación de un eje-guía para **evitar los posibles bloqueos e inestabilidad en el flujo** que provocan las vibraciones se consigue una **mayor estabilidad en su funcionamiento de las válvulas**.

Esta nueva tarifa se presentó en febrero aprovechando la convención general de agentes y tuvo su entrada en **vigor el 1 de marzo**. Como es habitual, sus diferentes formatos digitales están disponibles tanto en la sección de descargas de la web <https://hidroten.com/es/descarga/tarifas> como en el showroom virtual donde se pueden encontrar en el expositor de documentación técnica <https://showroom.hidroten.com>.

MEJORA DE SISTEMA VÁLVULA ANTIRRETORNO



La familia de **válvulas antirretorno de enlace evoluciona** una vez más para ofrecer un comportamiento mejorado, optimizando el mecanismo antirretorno.

El nuevo **rediseño del mecanismo antirretorno** realizado en las **medidas de Ø20 a Ø63**, consta de la incorporación de un eje-guía para **evitar los posibles bloqueos e inestabilidad en el flujo** que provocan las vibraciones.

Gracias a esta novedad se logra una **mayor estabilidad en el funcionamiento y fiabilidad del sistema**, convirtiendo a esta válvula en **una de las más seguras del mercado**.



CONEXIÓN SONDA Y VÁLVULA DE INYECCIÓN ANTIRRETORNO



Ampliamos nuestra gama de **accesorios PP** con dos importantes novedades, que complementan la oferta en productos para la medición, control e inyección de productos químicos que comenzamos con el **portasondas SNS®**.

Por un lado, tenemos las **conexiones para sondas de Ø12** que han sido diseñadas para un montaje fácil y ajustable con una junta de diseño propio que aporta una mayor estabilidad en la sujeción de la sonda, así como un mayor agarre a presiones altas. Y por otro ofrecemos la **válvula de inyección antirretorno** que permite una inyección segura evitando reflujos a depósitos de los productos químicos.



FITTING MULTITUBO

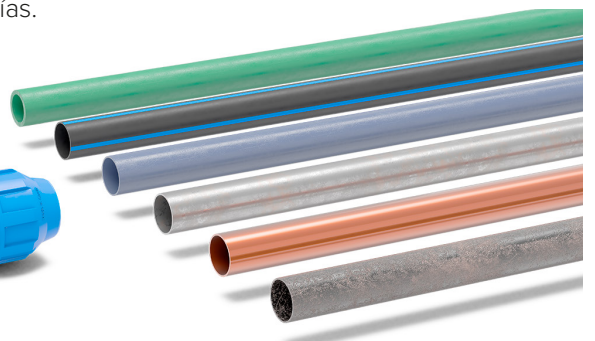


Una de las principales novedades en la tarifa nº 28 de Hidrotén, es la incorporación a su gama de fitting de compresión los **nuevos accesorios multitubo**. Éstos aportan una gran polivalencia al poder **utilizarse en multitud de materiales y tamaños de tubos diferentes**.

Medidas disponibles:
Ø25 - 15/21 mm
Ø32 - 21/27 mm



Además, se trata de un **sistema que se puede adaptar a cualquier accesorio de nuestra amplia gama de fitting**, convirtiendolo en la **solución universal** para cualquier unión de tuberías.





CONVENCIÓN GENERAL DE AGENTES 2023

El pasado 16 de febrero celebramos en nuestra sede de Alicante la **Convención General de Agentes 2023**, una fecha muy señalada y esperada, ya que es sin duda la cita comercial más importante del año.

En esta jornada de convivencia, se expusieron los resultados del pasado 2022 y se enfocaron todas las fuerzas, como equipo de ventas, en alcanzar los retos y grandes proyectos marcados para este 2023.

ESTUDIANTES DE ING. INDUSTRIAL, UMH



2 FEB

Estudiantes del 4º curso del **Grado de Ingeniería Mecánica** de la **Universidad Miguel Hernández (UMH)** de Elche, nos visitaron recientemente para conocer la realidad de una empresa industrial como Hidrotén.

Después de una charla de presentación y visita por las instalaciones, conocieron de cerca la industria de transformación del plástico.

ESTUDIANTES IES CAVANILLES, ALICANTE



10 FEB

El pasado 10 de febrero, recibimos la visita de los alumnos del **ciclo formativo de grado medio de mantenimiento electromecánica y mecanizado** de este centro formativo de Alicante.

Recibieron una charla para conocer un poco mejor el trabajo que realiza una empresa como Hidrotén, visitando a continuación las instalaciones de la compañía.



24 FEB

SEMINARIO TÉCNICO, CABALLERO DISTRIBUCIÓN

En Hidrotén confiamos plenamente en la formación técnica continuada, por ello la compañía ofrece seminarios técnicos con la finalidad de dar a conocer sus innovadoras soluciones dirigidas a cada sector.

En este caso recibimos a parte del equipo de **Caballero Distribución** quienes descubrieron los productos únicos en el mercado y confiamos aprovechen sus ventajas para lograr instalaciones de éxito.

FERIA DE PROFESIONALES, HYDRO SUD



25 ENE

Grupo Piscinas by Hydro Sud celebró en enero su habitual encuentro de **profesionales del sector piscina**. Se trata de su encuentro anual donde proveedores y afiliados se reúnen con el objetivo de favorecer las relaciones comerciales e identificar intereses comunes.

Hidroten presentó sus **novedades y productos** enfocados al sector piscina.

FORMACIÓN TÉCNICA EN JMC POOL



7 MAR

La constante formación consigue que los profesionales estén al día en cuanto a novedades del sector.

Gracias al equipo de **JMC Pool** que apuestan por la formación, y nos brindaron la oportunidad de realizar una jornada técnica que permitió acercar las soluciones únicas en el mercado que Hidroten pone a disposición de los profesionales del sector piscina y tratamiento de aguas.

EXPOOL, FERIA DE MARCAS GRUPO ZONA DE BAÑO



7-8 FEB

Expool la feria de profesionales de la piscina organizada por **Grupo zona de Baño** fue una cita interesante donde se mostraron las novedades más destacadas que Hidroten ofrece al sector de la **piscina, spa e instalaciones acuáticas**.

Productos únicos y soluciones innovadoras para lograr instalaciones de éxito.

SEMINARIO HIDRÁULICA, UMH ORIHUELA



23 MAR

Los alumnos que cursan la asignatura de **Hidráulica del Grado en Ingeniería Agroalimentaria y Agroambiental** asistieron al seminario que impartió nuestro equipo técnico en la **EPSO UMH de Orihuela**.

Dicha formación trataba de mostrar a los futuros ingenieros los productos únicos y soluciones innovadoras enfocadas al sector del agua que desarrolla Hidroten así como sus diferentes aplicaciones.

SHOWROOM PISCINA & SPA ASEPPÍ



22-23 FEB

Aseppi celebró su **Pool & Spa Showroom 2023**. Un encuentro para profesionales del sector de la piscina que reunió a fabricantes, marcas y recibió más de 500 visitas.

Una oportunidad más en la que **Hidroten** pudo mostrar las soluciones más innovadoras desarrolladas para aplicaciones de piscinas y tratamientos de aguas.

¿QUIERE QUE NUESTRA UTM VISITE SUS INSTALACIONES?

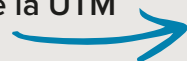


La **UTM** (Unidad Técnica Móvil) pone a su disposición la posibilidad de conocer de cerca nuestros sistemas de productos, así como el asesoramiento técnico que precise.

Si quiere que la **UTM de Hidroten visite sus instalaciones**, no lo dude, puede contactarnos para **solicitar más información** y los servicios que puede ofrecerle.

Envíe un email a info@hidroten.es, le informaremos sin compromiso.

Conozca más sobre la UTM





XXXV EDICIÓN DE AGROEXPO

Agroexpo 2023 la feria más importante para los profesionales del mundo agroindustrial y agroganadero, celebró su XXXV edición con más 500 marcas entre expositores nacionales, europeos y extracomunitarios.

Como es habitual Hidrotén participó como expositor donde presentó el **nuevo sistema de pinza fitting**, entre otros **productos enfocados a soluciones agrícolas** como **sistemas de fertirrigación** o productos imprescindibles para lograr sistemas de riego eficientes.

ACTUALIZACIÓN SHOWROOM VIRTUAL



AQUAFUTURE SPAIN

Del **28 al 30 de marzo** se celebró **Aquafuture Spain**, feria internacional dedicada exclusivamente al profesional en búsqueda de innovación y soluciones sostenibles en el **sector acuícola internacional**.

Hidrotén se desplazó hasta Silleda en Santiago de Compostela, para mostrar entre otras novedades, lo último en **productos para el tratamiento de aguas**, las **soluciones más actuales e innovadoras** desarrolladas para el **sector acuícola**. Como son las **válvulas de mariposa de grandes diámetros**, que gracias a los materiales utilizados en su fabricación las hacen **resistentes a la mayor parte de ataques químicos** siendo muy utilizadas para la **regulación de fluidos corrosivos o agua salada**.

Gracias a su **tamaño, materiales, durabilidad y construcción compacta** las convierten en **válvulas muy utilizadas actualmente en todos los sectores**, desbancando a las válvulas de bola y compuerta e incluso a las válvulas de mariposa fabricadas en metal.

FERIAS INTERNACIONALES 2023



HALL 3 STAND 200

6 al 9 noviembre



HALL 2 STAND E65

27 al 30 noviembre

**Fechas sujetas a posibles cambios por parte de sus organizaciones.*



Manuel Pérez

Resp. Recursos Humanos, Hidroten

El pasado año, **Manuel Pérez** se incorporó al equipo de Hidroten formando un consolidado departamento de RR.HH.

¿Cuál es el mayor reto que se plantea al incorporarse?

Mi entrada en Hidroten estuvo motivada desde la Dirección General con el propósito de profesionalizar el departamento de RR.HH. como tal. Es un gran reto tomar el relevo y hacer crecer el departamento en todos los sentidos:

- Nuevos procedimientos para desarrollar en el área.
- Seguir potenciando el buen clima laboral.
- Perfeccionar los procesos de selección.
- Determinar el dimensionamiento de la plantilla.

¿Qué herramientas se utilizan desde RR.HH. para valorar las capacidades de los empleados?

Utilizamos diversas herramientas de evaluación que permiten valorar las competencias y puntos fuertes de cada empleado en su desempeño, así como las posibles

áreas de mejora que pudieran existir. En base a ese análisis determinamos las necesidades formativas existentes y planificamos las acciones de reciclaje y desarrollo profesional que se precisen.

¿Qué importancia tiene para ti el equipo humano en la ecuación para lograr el éxito de la empresa?

Es fundamental ya que las personas son el motor de la Empresa; además si el equipo está formado y comprometido contribuye a alcanzar objetivos.

¿Qué destacarías del equipo humano de Hidroten?

Una cualidad que me llamó la atención fue su compromiso con la compañía. El personal en Hidroten realiza su trabajo de forma comprometida, y siempre dispuesto a colaborar en lo que la empresa necesite en cada momento. En Hidroten un aspecto fundamental es la conciliación laboral lo que hace que el equipo a su vez de lo mejor de si mismo en el día a día.

¿Qué habilidades son necesarias en los profesionales que se incorporan al equipo de Hidroten?

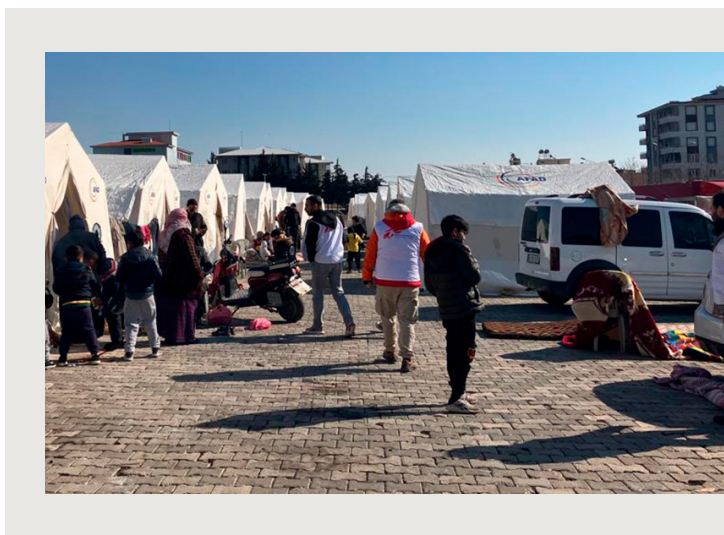
- 1- Fundamental, que sean buena gente, personas honradas.
- 2- Compromiso y responsabilidad con su trabajo y la marca.
- 3- Interés por su desarrollo profesional en Hidroten.

¿Crees que el trabajador percibe estabilidad en Hidroten?

Estoy absolutamente convencido, es más, el índice de rotación de la plantilla es mínimo, apenas un 1%. La gente cuando conoce Hidroten y entra a formar parte del equipo, tiene intención de desarrollar en la empresa su carrera profesional.

Tras un año de incertidumbre generalizada y en concreto, lo que hemos vivido en estos dos últimos años en la industria del plástico ¿qué visión tendrías para este 2023?

Mi punto de vista es positivo, sé de buena fe que, en momentos muy difíciles, como durante la pandemia, el personal dio lo mejor de sí mismo y la compañía se mantuvo activa sin suspender su actividad. Esto aporta una fortaleza crucial a la hora de enfrentarse a situaciones adversas y nos llena de confianza con respecto al futuro.



HIDROTEN COLABORA CON EL FONDO DE MÉDICOS SIN FRONTERAS

Tras los terremotos en Turquía y Siria, **Médicos Sin Fronteras** brinda asistencia humanitaria, permaneciendo en contacto directo con las autoridades locales de las zonas afectadas para responder a sus necesidades.

Hidroten ha colaborado con el **Fondo de Emergencias de Médicos Sin Fronteras**, desde el cual la organización continúa ofreciendo asistencia médica a las personas afectadas por este seísmo, mientras mantiene la respuesta a otras emergencias en otros lugares del mundo, como Ucrania, Mozambique o Angola.

[SEGURIDAD] Disminuye la siniestralidad laboral en Hidroten

Ibermutua cierra su informe anual con resultados muy positivos para Hidroten, determinando que la compañía ha obtenido unas ratios de siniestralidad laboral del 19,48 % con respecto a los de la media de su sector *54,33 %.

Esto se debe al trabajo en equipo y al compromiso con la salud y seguridad en nuestros puestos de trabajo.

Desde la Dirección General de la compañía junto con el departamento de Prevención de Riesgos Laborales animan a todo el equipo de Hidroten a seguir trabajando en esta línea y alcanzar el objetivo para el 2023.

** Índice medio de las empresas asociadas a Ibermutua en el periodo analizado que pertenecen al mismo sector de actividad.*

OBJETIVO 2023 | STOP ACCIDENTES

STOP

HIDROTEN, S.A.

Pol. Ind. Pla Vallonga, c/ Agua 28
03006 ALICANTE (España)

Tel.: (+34) 965 114 282
Fax: (+34) 965 114 862

S.A.T.C.: (+34) 966 105 888

comercial@hidroten.es
export@hidroten.es
publicidad@hidroten.es
prescripcion@hidroten.es

<https://www.hidroten.es>
<https://showroom.hidroten.com>

