



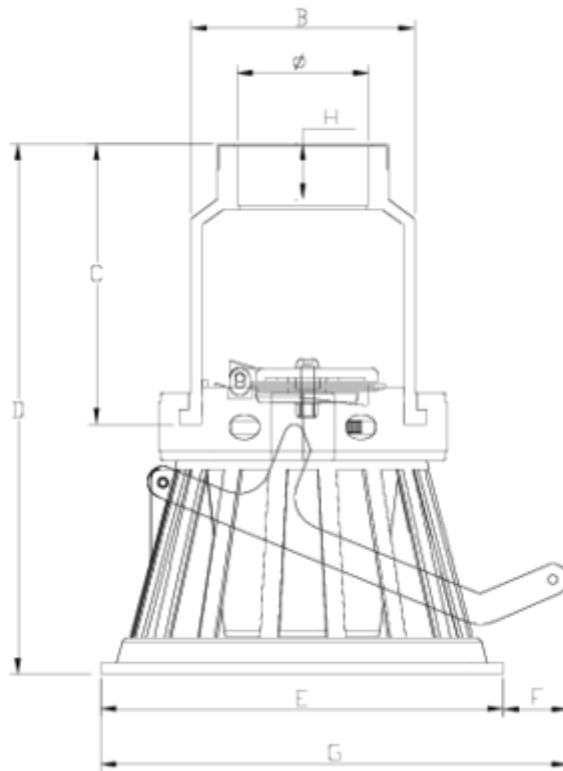
Clapet crépine Netwell®

Clapet crépine sortie taraudée

ITEM 290

RÉFÉRENCE	DESCRIPTION	Poids net	Volume (m ³)	Poids brut	Unités par lot
1014005	CLAPET CRÉPINE TARAUDÉE 2"	2,304	0,02457	2,675	1
1014006	CLAPET CRÉPINE TARAUDÉE 2 1/2"	2,3823	0,02457	2,7	1
1014007	CLAPET CRÉPINE TARAUDÉE 3" DN110	2,3823	0,02457	2,7	1
1014008	CLAPET CRÉPINE TARAUDÉE 4" DN110	2,4443	0,02457	2,762	1





ITEM 290 | Clapet crépine sortie taraudée

CÓDIGO	Ø	PESOS	BRIDA	DN CUERPO	B	C	D	E	F	G	H	PN	TIPO ROSCA
14006	2 1/2"	1900	125	110	143	184	352	259	70	329	33	PN10	BSP
14007	3"	1910	125	110	143	184	352	259	70	329	36	PN10	BSP
14008	4"	1980	125	110	143	184	352	259	70	329	41	PN10	BSP





Documentation Produit



Certifications de produits

Certificats d'entreprise



Pol. Ind. Plá Vallonga,
c/ Agua, 28
03006 ALICANTE (España)



+34 965 11 42 82



+34 965 11 48 62



tecnicocomercial@hidroten.es



Service d'Attention
Technique Commerciale
+34 966 105 888



www.hidroten.es