



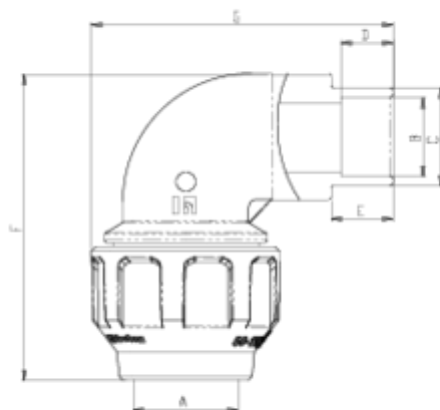
## Raccords PP pour tube polyéthylène

# Coude 90° transition pe-pvc

## ITEM 993

RÉFÉRENCE	DESCRIPTION	Poids net	Volume (m <sup>3</sup> )	Poids brut	Unités par lot
1012765	COUDE 90° TRANSITION PE-PVC 50	0,5765	0,04717	6,4068	10
1012766	COUDE 90° TRANSITION PE-PVC 63	1,0079	0,04717	5,6813	5





## ITEM 993 | Coude 90° transition pe-pvc

Código	A	Peso (g)	B	C	D	E	F	G	PN
12765	50	=175+393	40	50	26	31	154	152	PN16
12766	63	=320+708	50	60	32	38	188	180	PN16





## Documentation Produit



## Certifications de produits



## Certificats d'entreprise



Pol. Ind. Plá Vallonga,  
c/ Agua, 28  
03006 ALICANTE (España)



+34 965 11 42 82



+34 965 11 48 62



tecnicocomercial@hidroten.es



Service d'Attention  
Technique Commerciale  
+34 966 105 888



[www.hidroten.es](http://www.hidroten.es)