



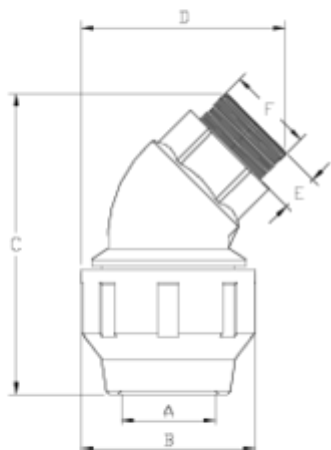
## PP compression fittings

# COUDE 45° FILETÉ

## ITEM 847

RÉFÉRENCE	DESCRIPTION	Poids net	Volume (m <sup>3</sup> )	Poids brut	Unités par lot
112E356	CODO 45° R/M 75-2 1/2" GRIS	0,9499	0,03129	4,3276	4
112E357	CODO 45° R/M 90-3" GRIS	1,6023	0,03129	3,7326	2
112E358	CODO 45° R/M 110-4" GRIS	2,2426	0,03682	5,1045	2





## ITEM 847 | COUDE 45° FILETÉ

Código	f tubo - F	Peso (g)	A	B	C	D	E	PN	TIPO ROSCA
12E356	75 - 2 1/2"	960	77	133	220	170	30	PN10	BSP
12E357	90 - 3"	1650	92	159	270	190	35	PN10	BSP
12E358	110 - 4"	2320	112	183	305	215	41	PN10	BSP





## Documentation Produit



## Certifications de produits

## Certificats d'entreprise



Pol. Ind. Plá Vallonga,  
c/ Agua, 28  
03006 ALICANTE (España)



+34 965 11 42 82



+34 965 11 48 62



tecnicocomercial@hidroten.es



Service d'Attention  
Technique Commerciale  
+34 966 105 888



[www.hidroten.es](http://www.hidroten.es)