



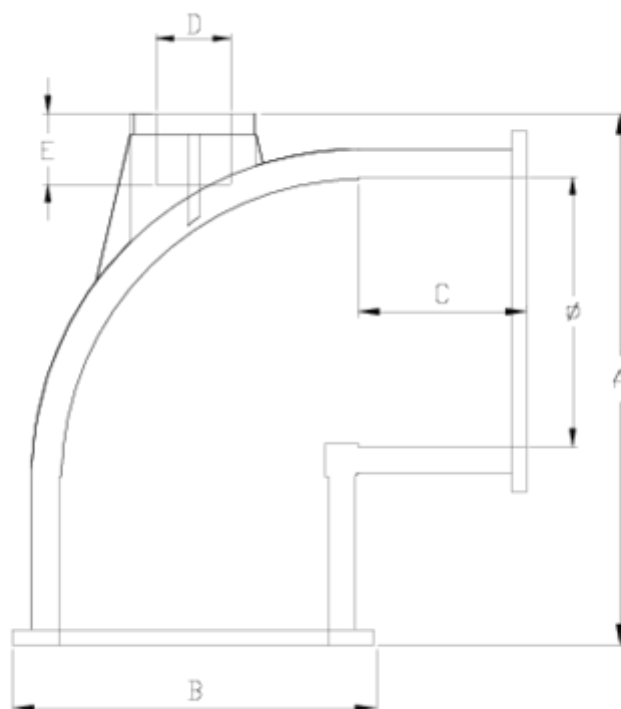
Raccords pression à coller/mixte

Coude 90° Netvitc System PVC "AIR" sortie à coller ITEM 55N



RÉFÉRENCE	DESCRIPTION	Poids net	Volume (m ³)	Poids brut	Unités par lot
101N590	COUDE 90° NETVITC SYSTEM "AIR" S/FEMELLE 90-25	0,8279	0,04717	7,265	8
101N592	COUDE 90° NETVITC SYSTEM "AIR" S/FEMELLE 110-32	1,347	0,04880	11,536	8
101N594	COUDE 90° NETVITC SYSTEM "AIR" S/FEMELLE 125-63	1,8	0,06150	11,78	6
101N596	COUDE 90° NETVITC SYSTEM "AIR" S/FEMELLE 160-63	3,43	0,06150	7,84	2
101N597	COUDE 90° NETVITC SYSTEM "AIR" S/FEMELLE 200-63	5,345	0,04836	11,53	2





ITEM 55N | Coude 90° Netvitc System PVC "AIR" sortie à coller

CÓDIGO	f	PESO	BRIDA	A	B	C	D	E	PN	MEDIDA
1N590	90	828	90	174	121	50	25	21	PN10	MÉTRICO
1N592	110	1347	110	204	144	61	32	31	PN10	MÉTRICO
1N594	125	1775	125	245	159	70	63	36	PN10	MÉTRICO
1N596	160	3430	160	299	201	87	63	36	PN10	MÉTRICO
1N597	200	5345	200	347	251	106	63	36	PN10	MÉTRICO





Documentation Produit



Certifications de produits

Certificats d'entreprise

