



Raccords pression à coller/mixte

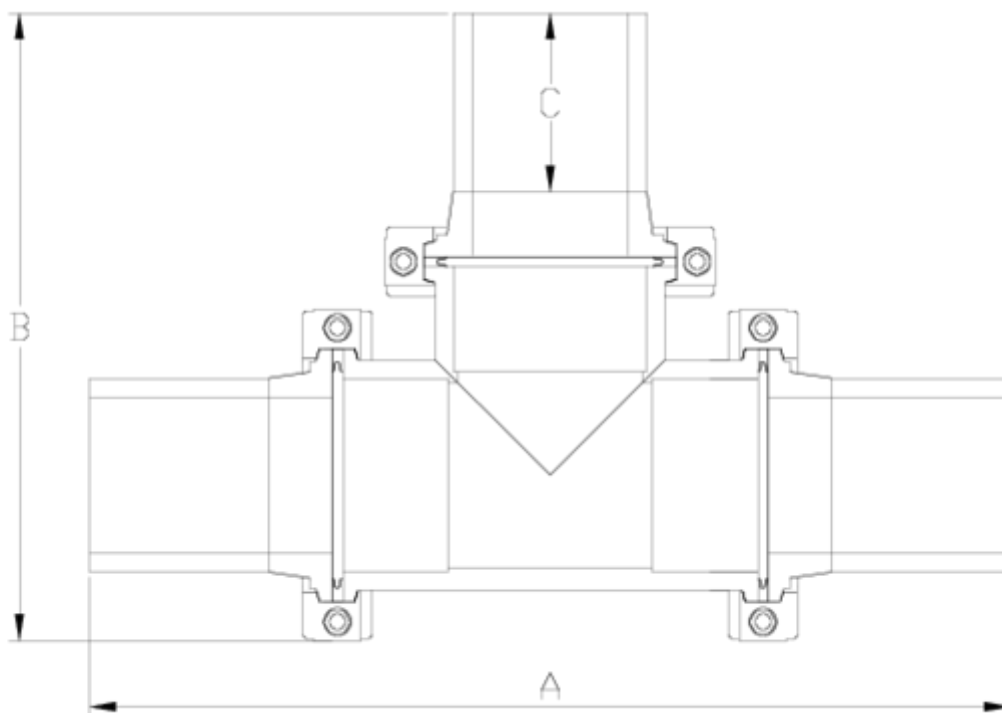
Té 90° Netvitic System A/B

PPVF

ITEM 33N

RÉFÉRENCE	DESCRIPTION	Poids net	Volume (m ³)	Poids brut	Unités par lot
101N255	TÉ 90° NETVITC SYSTEM A/B PP 63	1,23	0,01553	0	4
101N257	TÉ 90° NETVITC SYSTEM A/B PP 90	2,93	0,06347	12,62	4
101N258	TÉ 90° NETVITC SYSTEM A/B PP 110	4,14	0,06347	17,46	4
101N259	TÉ 90° NETVITC SYSTEM A/B PP 125	5,7991	0,08678	12,62	2
101N261	TÉ 90° NETVITC SYSTEM A/B PP 160	9,635	0,04836	10,475	1
101N262	TÉ 90° NETVITC SYSTEM A/B PP 200	16,72	0,06150	17,7	1





ITEM 33N | Té 90° Netvitc System A/B PPVF

CÓDIGO	f	PESO	BRIDA	A	B	C	PN	MEDIDA
1N255	63	1230	63	382	260.5	88	PN10	MÉTRICO
1N257	90	2930	90	489	327	103	PN10	MÉTRICO
1N258	110	4140	110	547	369	112	PN10	MÉTRICO
1N259	125	5925	125	576	388.5	108	PN10	MÉTRICO
1N260	140	6200	140	645	435	124	PN10	MÉTRICO
1N261	160	9635	160	685	477.5	127	PN10	MÉTRICO
1N262	200	16720	200	799	545	130	PN10	MÉTRICO





Documentation Produit



Certifications de produits

Certificats d'entreprise

