



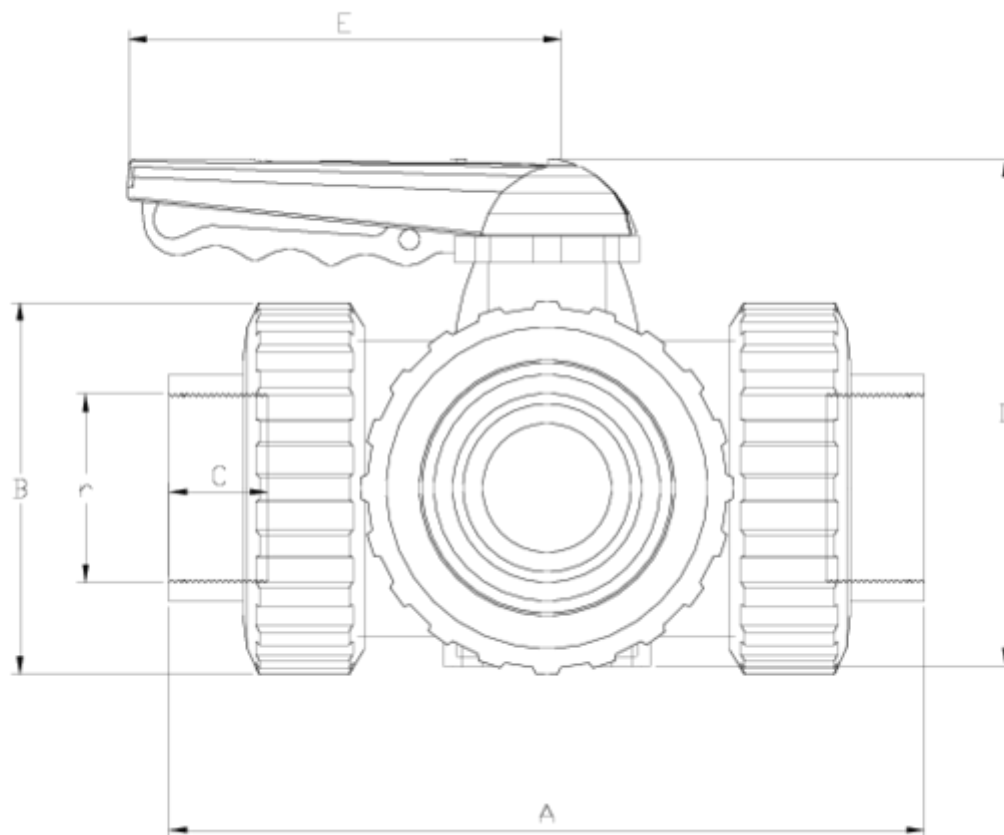
## Vannes à boisseau 3 voies 'Security'

# SORTIE TARAUDÉE - FPM

### ITEM 854

| RÉFÉRENCE | DESCRIPTION                                 | Poids net | Volume (m <sup>3</sup> ) | Poids brut | Unités par lot |
|-----------|---|-----------|--------------------------|------------|----------------|
| 111V113   | VALVULA ENLACE 3 VIAS L R/HEMBRA 1" FPM     | 0,681     | 0,03129                  | 3,8579     | 4              |
| 111V115   | VALVULA ENLACE 3 VIAS L R/HEMBRA 1 1/2" FPM | 1,6964    | 0,04460                  | 4,8669     | 2              |
| 111V116   | VALVULA ENLACE 3 VIAS L R/HEMBRA 2" FPM     | 2,539     | 0,04460                  | 6,5479     | 2              |
| 111V117   | VALVULA ENLACE 3 VIAS L R/HEMBRA 2 1/2" FPM | 4,9559    | 0,04836                  | 6,746      | 1              |
| 111V153   | VALVULA ENLACE 3 VIAS T R/HEMBRA 1" FPM     | 0,678     | 0,03129                  | 3,8459     | 4              |
| 111V155   | VALVULA ENLACE 3 VIAS T R/HEMBRA 1 1/2" FPM | 1,6964    | 0,04460                  | 4,8669     | 2              |
| 111V156   | VALVULA ENLACE 3 VIAS T R/HEMBRA 2" FPM     | 2,539     | 0,04460                  | 6,5479     | 2              |
| 111V157   | VALVULA ENLACE 3 VIAS T R/HEMBRA 2 1/2" FPM | 4,9559    | 0,04836                  | 6,746      | 1              |





## ITEM 854 | SORTIE TARAUDÉE - FPM

| VITÓN  | r      | PESO (g) | DN | Modelo | A   | B   | C  | D   | E   | PN   | TIPO ROSCA |
|--------|--------|----------|----|--------|-----|-----|----|-----|-----|------|------------|
| 11V113 | 1"     | 736      | 25 | L      | 162 | 72  | 23 | 121 | 114 | PN16 | BSP        |
| 11V115 | 1 1/2" | 1731     | 40 | L      | 210 | 103 | 33 | 155 | 140 | PN16 | BSP        |
| 11V116 | 2"     | 2618     | 50 | L      | 261 | 120 | 29 | 172 | 140 | PN16 | BSP        |
| 11V117 | 2 1/2" | 5113     | 65 | L      | 322 | 150 | 33 | 218 | 160 | PN10 | BSP        |
| 11V153 | 1"     | 732      | 25 | T      | 162 | 72  | 23 | 121 | 114 | PN16 | BSP        |
| 11V155 | 1 1/2" | 1721     | 40 | T      | 210 | 103 | 33 | 155 | 140 | PN16 | BSP        |
| 11V156 | 2"     | 2600     | 50 | T      | 261 | 120 | 29 | 172 | 140 | PN16 | BSP        |
| 11V157 | 2 1/2" | 5073     | 65 | T      | 322 | 150 | 33 | 218 | 160 | PN10 | BSP        |





## Documentation Produit



## Certifications de produits

## Certificats d'entreprise

