



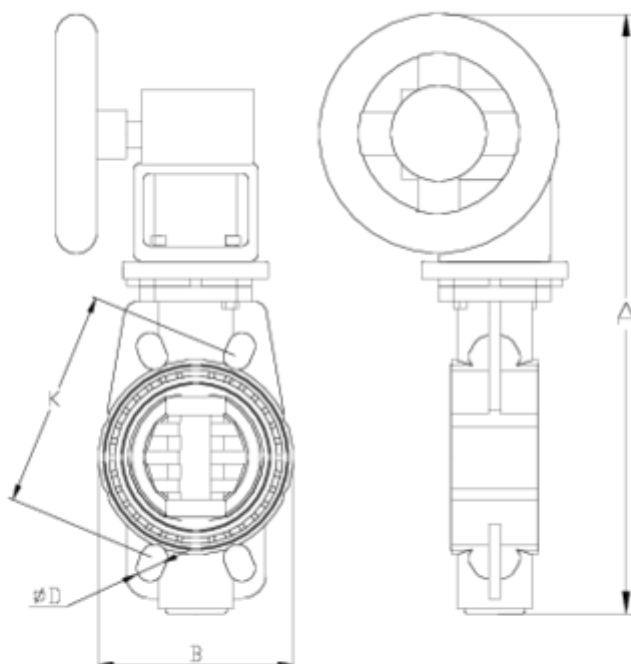
Vannes papillon PP-RCT

Vanne à papillon Implex PP-RCT réducteur manuel verte ITEM 11P



| RÉFÉRENCE | DESCRIPTION | Poids net | Volume (m ³) | Poids brut | Unités par lot |
|-----------|---|-----------|--------------------------|------------|----------------|
| 109P300 | VANNE RÉDUCTEUR MANUEL PP-RCT VERTE 63 | 2,4971 | 0,02243 | 2,9848 | 1 |
| 109P301 | VANNE RÉDUCTEUR MANUEL PP-RCT VERTE 75 | 2,5171 | 0,02243 | 3,0048 | 1 |
| 109P302 | VANNE RÉDUCTEUR MANUEL PP-RCT VERTE 90 | 2,9388 | 0,01553 | 3,2655 | 1 |
| 109P303 | VANNE RÉDUCTEUR MANUEL PP-RCT VERTE 110 | 3,2043 | 0,02243 | 3,692 | 1 |
| 109P305 | VANNE RÉDUCTEUR MANUEL PP-RCT VERTE 125/140 | 4,9596 | 0,02243 | 4,4292 | 1 |
| 109P306 | VANNE RÉDUCTEUR MANUEL PP-RCT VERTE 160 | 4,3656 | 0,03648 | 4,9596 | 1 |
| 109P307 | VANNE RÉDUCTEUR MANUEL PP-RCT VERTE 200 | 6,4654 | 0,06649 | 7,3859 | 1 |





ITEM 11P | Vanne à papillon Implex PP-RCT réducteur manuel verte

| CÓDIGO | Ø | DN | PESO | A | B | D | K | PN |
|--------|---------|-----|------|-----|-----|------|---------|----|
| 9P300 | 63 | 65 | 3145 | 362 | 136 | 18x4 | 125-145 | 10 |
| 9P301 | 75 | 65 | 3145 | 362 | 136 | 18x4 | 125-145 | 10 |
| 9P302 | 90 | 80 | 3810 | 386 | 130 | 18x8 | 146-160 | 10 |
| 9P303 | 110 | 100 | 4070 | 406 | 152 | 18x8 | 178-190 | 10 |
| 9P305 | 125/140 | 125 | 4700 | 488 | 187 | 18x8 | 210-216 | 10 |
| 9P306 | 160 | 125 | 5530 | 510 | 214 | 22x8 | 235-241 | 10 |
| 9P307 | 200 | 200 | 7370 | 584 | 270 | 22x8 | 292-298 | 6 |





Documentation Produit



Certifications de produits

Certificats d'entreprise

