



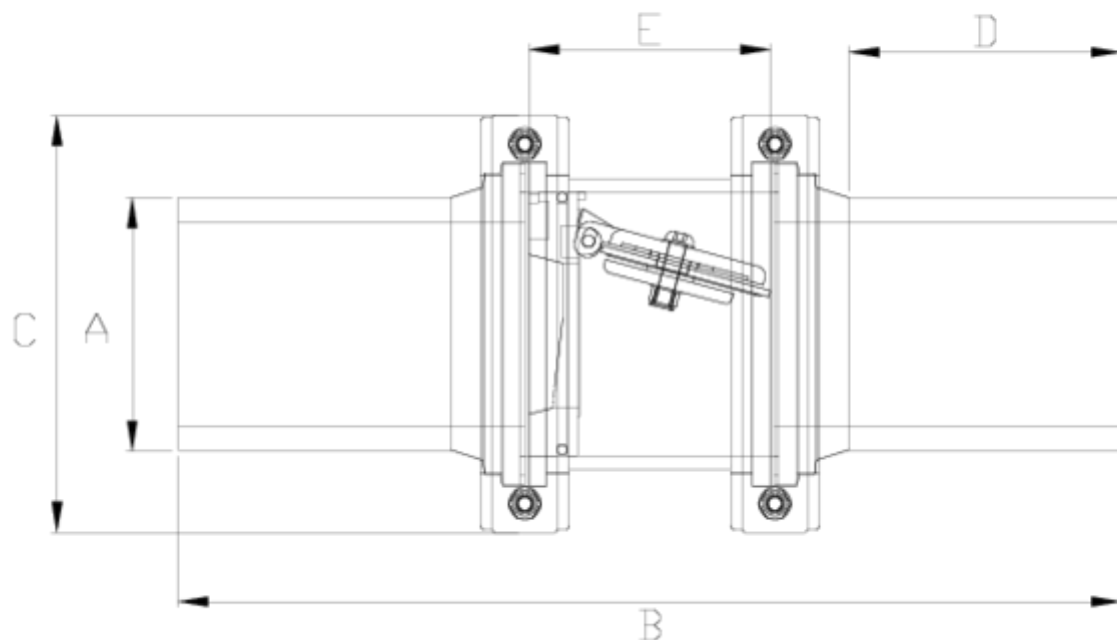
Clapet anti-retour linéaire Netvitc System®

Sortie PE-PE - corps PPFV

ITEM 299

RÉFÉRENCE	DESCRIPTION	Poids net	Volume (m ³)	Poids brut	Unités par lot
1015052	V.RETENUE LIN. NETV. SYST. S/THERMO. 50	0,8997	0,01553	2,126	2
1015053	V.RETENUE LIN. NETV. SYST. S/THERMO. 63	0,9264	0,01553	2,1795	2
1015055	V.RETENUE LIN. NETV. SYST. S/THERMO. 90	3,9851	0,03100	4,342	1
1015056	V.RETENUE LIN. NETV. SYST. S/THERMO. 110	3,19	0,02243	4,213	1
1015057	V.RETENUE LIN. NETV. SYST. S/THERMO. 125	5,712	0,03100	6,012	1
1015058	V.RETENUE LIN. NETV. SYST. S/THERMO. 140	6,454	0,02457	6,748	1
1015062	V.RETENUE LIN. NETV. SYST. S/THERMO. 160	6,823	0,04460	7,523	1
1015063	V.RETENUE LIN. NETV. SYST. S/THERMO. 200	8,845	0,04836	0	1
1015064	V.RETENUE LIN. NETV. SYST. S/THERMO. 225	9,905	0,06149	0	1





ITEM 299 | Sortie PE-PE - corps PPFV

CÓDIGO	f	PESOS	BRIDA	DN CUERPO	B	C	D	E	PN	MEDIDA
15052	50	940	63	50	318	125	56	70	PN10	MÉTRICO
15053	63	935	63	50	308	125	89	70	PN10	MÉTRICO
15055	90	3185	125	110	402	203	100	122	PN10	MÉTRICO
15056	110	3300	125	110	404	203	101	122	PN10	MÉTRICO
15057	125	3775	125	110	466	203	135	122	PN10	MÉTRICO
15058	140	6655	160	150	517	251	98	137	PN10	MÉTRICO
15062	160	6625	160	150	483	251	122	137	PN10	MÉTRICO
15063	200	11245	200	200	620	297	132	210	PN10	MÉTRICO
15064	225	9765	200	200	622	297	143	210	PN10	MÉTRICO





Documentation Produit



Certifications de produits

Certificats d'entreprise



Pol. Ind. Plá Vallonga,
c/ Agua, 28
03006 ALICANTE (España)



+34 965 11 42 82



+34 965 11 48 62



tecnicocomercial@hidroten.es



Service d'Attention
Technique Commerciale
+34 966 105 888



www.hidroten.es