



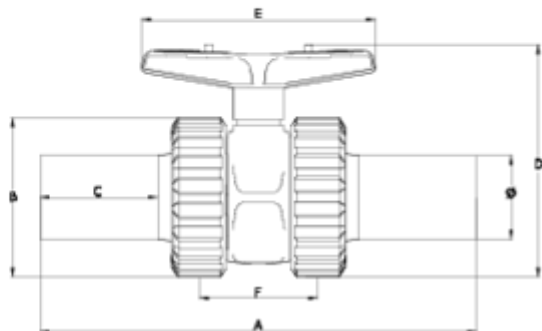
Vannes à boisseau 'basic' bi-directionnelle

Sortie thermofusion - FPM

ITEM 687

| RÉFÉRENCE | DESCRIPTION | Poids net | Volume (m ³) | Poids brut | Unités par lot |
|-----------|----------------------------|-----------|--------------------------|------------|----------------|
| 111D240 | SORTIE THERMOFUSION 20 | 0,17 | 0,01553 | 7,1267 | 40 |
| 111D241 | SORTIE THERMOFUSION 25 | 0,194 | 0,03129 | 8,333 | 40 |
| 111D242 | SORTIE THERMOFUSION 32 | 0,364 | 0,03682 | 11,4692 | 30 |
| 111D243 | SORTIE THERMOFUSION 40 | 0,605 | 0,03648 | 12,694 | 20 |
| 111D244 | SORTIE THERMOFUSION 50 | 0,875 | 0,04717 | 13,698 | 15 |
| 111D245 | SORTIE THERMOFUSION 63 | 1,46 | 0,06649 | 15,2213 | 10 |
| 111D246 | V.BOLA BID. S/TERMO 75 FPM | 2,65 | 0,04717 | 11,2418 | 4 |
| 111D247 | V.BOLA BID. S/TERMO 90 FPM | 4,23 | 0,04717 | 9,1018 | 2 |





ITEM 687 | Sortie thermofusion - FPM

| CÓDIGO | f | PESO (g) | DN | A | B | C | D | E | F | PN | MEDIDA |
|--------|----|----------|----|-----|-----|-----|-----|-----|-----|------|---------|
| 11D240 | 20 | 155 | 15 | 212 | 55 | 65 | 74 | 80 | 44 | PN16 | MÉTRICO |
| 11D241 | 25 | 194 | 20 | 221 | 62 | 65 | 80 | 80 | 49 | PN16 | MÉTRICO |
| 11D242 | 32 | 312 | 25 | 256 | 72 | 70 | 103 | 101 | 66 | PN16 | MÉTRICO |
| 11D243 | 40 | 538 | 32 | 261 | 88 | 70 | 125 | 130 | 71 | PN16 | MÉTRICO |
| 11D244 | 50 | 782 | 40 | 285 | 103 | 79 | 138 | 130 | 75 | PN16 | MÉTRICO |
| 11D245 | 63 | 1218 | 50 | 327 | 120 | 89 | 177 | 170 | 89 | PN16 | MÉTRICO |
| 11D246 | 75 | 2650 | 65 | 369 | 150 | 91 | 215 | 260 | 119 | PN10 | MÉTRICO |
| 11D247 | 90 | 4230 | 80 | 410 | 181 | 100 | 252 | 260 | 140 | PN10 | MÉTRICO |





Documentation Produit



Certifications de produits

Certificats d'entreprise

