



Vannes à boisseau 'basic' bi-directionnelle

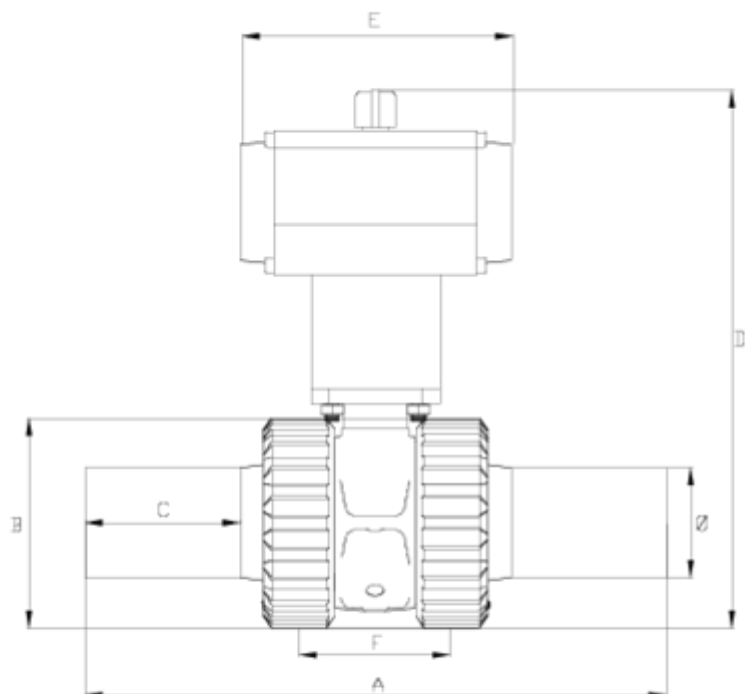
Sortie thermofusion moteur pneumatique double effet - FPM

ITEM 693



RÉFÉRENCE	DESCRIPTION	Poids net	Volume (m ³)	Poids brut	Unités par lot
111D730	VAN. BOISSEAU PNEUM.DOUB.EFF.S.THERM. 20	0,8703	0,03648	0,8703	1
111D731	VAN. BOISSEAU PNEUM.DOUB.EFF.S.THERM. 25	0,9175	0,03648	0,9175	1
111D732	VAN. BOISSEAU PNEUM.DOUB.EFF.S.THERM. 32	1,8555	0,03648	1,8555	1
111D733	VAN. BOISSEAU PNEUM.DOUB.EFF.S.THERM. 40	2,116	0,03648	2,116	1
111D734	VAN. BOISSEAU PNEUM.DOUB.EFF.S.THERM. 50	2,455	0,04460	2,455	1
111D735	VAN. BOISSEAU PNEUM.DOUB.EFF.S.THERM. 63	3,002	0,04460	3,002	1
111D736	V.B BID.ACT.N D/E S/TERMO 75 FPM	6,011	0,02243	0	1
111D737	V.B BID.ACT.N D/E S/TERMO 90 FPM	7,591	0,02243	0	1





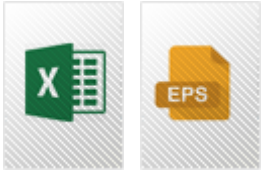
ITEM 693 | Sortie thermofusion moteur pneumatique double effet - FPM

CÓDIGO	f	Actuador	PESO (g)	DN	A	B	C	D	E	F	PN	MEDIDA
11D730	20	H050DE	1286	15	212	55	65	192	138	44	PN16	MÉTRICO
11D731	25	H050DE	1333	20	221	62	65	197	138	49	PN16	MÉTRICO
11D732	32	H050DE	1474.4	25	256	72	70	209	138	66	PN16	MÉTRICO
11D733	40	H050DE	1745.6	32	261	88	70	232	138	71	PN16	MÉTRICO
11D734	50	H050DE	2038.4	40	285	103	79	249	138	75	PN16	MÉTRICO
11D735	63	H050DE	2561.6	50	327	120	89	291	138	89	PN16	MÉTRICO
11D736	75	H075DE	5550	65	369	150	91	375	210	119	PN10	MÉTRICO
11D737	90	H075DE	7130	80	410	181	100	402	210	140	PN10	MÉTRICO





Documentation Produit



Certifications de produits

Certificats d'entreprise

