



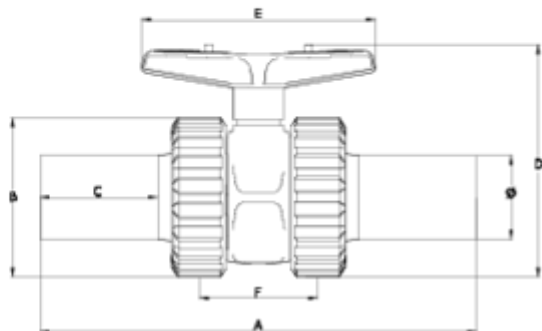
## Vannes à boisseau 'basic' bi-directionnelle

# Sortie thermofusion - PTFE

### ITEM 686

RÉFÉRENCE	DESCRIPTION	Poids net	Volume (m <sup>3</sup> )	Poids brut	Unités par lot
111D130	SORTIE THERMOFUSION 20	0,17	0,01553	7,25	40
111D131	SORTIE THERMOFUSION 25	0,224425	0,03129	9,55	40
111D132	SORTIE THERMOFUSION 32	0,376693	0,03682	11,85	30
111D133	SORTIE THERMOFUSION 40	0,605	0,03648	12,694	20
111D134	SORTIE THERMOFUSION 50	0,891813	0,04717	14,019	15
111D135	SORTIE THERMOFUSION 63	1,51695	0,06649	16,2442	10
111D136	V.BOLA BIDIREC S/TERMO 75 PTFE	2,82505	0,04717	11,942	4
111D137	V.BOLA BIDIREC S/TERMO 90 PTFE	4,23	0,04717	9,1018	2





## ITEM 686 | Sortie thermofusion - PTFE

CÓDIGO	f	PESO (g)	DN	A	B	C	D	E	F	PN	MEDIDA
11D130	20	155	15	212	55	65	74	80	44	PN16	MÉTRICO
11D131	25	194	20	221	62	65	80	80	49	PN16	MÉTRICO
11D132	32	312	25	256	72	70	103	101	66	PN16	MÉTRICO
11D133	40	538	32	261	88	70	125	130	71	PN16	MÉTRICO
11D134	50	782	40	285	103	79	138	130	75	PN16	MÉTRICO
11D135	63	1218	50	327	120	89	177	170	89	PN16	MÉTRICO
11D136	75	2650	65	369	150	91	215	260	119	PN10	MÉTRICO
11D137	90	4230	80	410	181	100	252	260	140	PN10	MÉTRICO





## Documentation Produit



## Certifications de produits

## Certificats d'entreprise

