



Vannes à boisseau 'Basic'

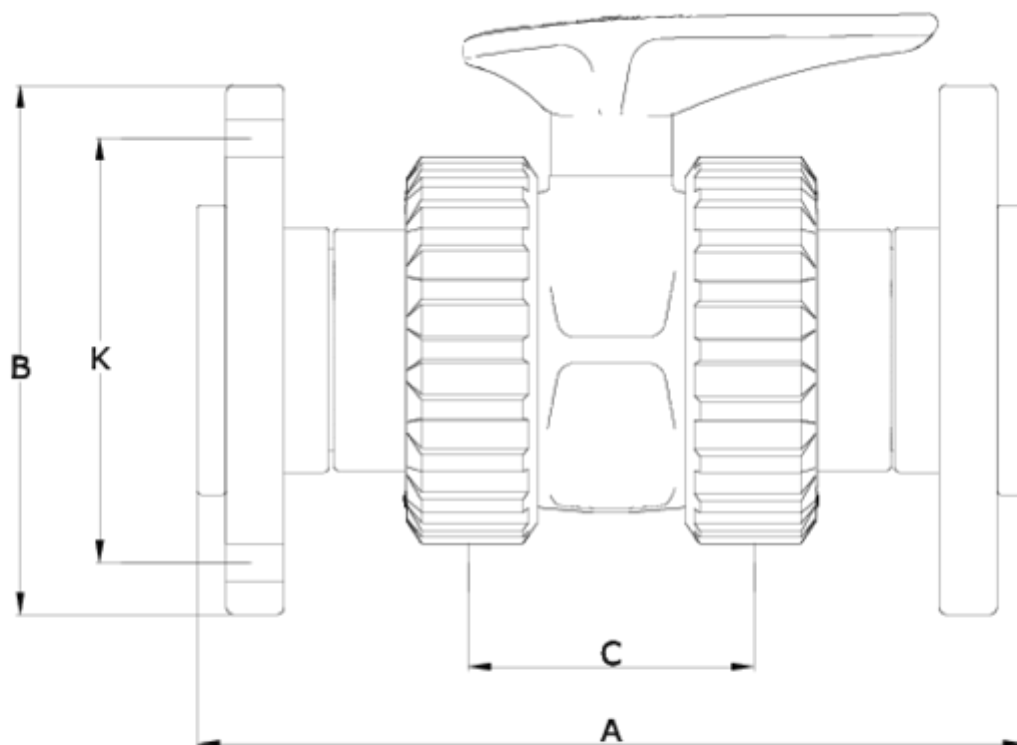
Sortie Brides - PE - Système Basic

ITEM 575



RÉFÉRENCE	DESCRIPTION	Poids net	Volume (m ³)	Poids brut	Unités par lot
111B010	V. SPHER, SORTIE BRIDES 75 DN50	2,8254	0,03682	6,2	2
111B011	V. SPHER, SORTIE BRIDES 90 DN65	4,36	0,03129	9,2169	2
111B012	V. SPHER, SORTIE BRIDES 110 DN80	6,689	0,02244	13,8055	2
111B013	V. SPHER, SORTIE BRIDES 125 DN100	8,76	0,03682	9,3813	1
111B014	V. SPHER, SORTIE BRIDES 140 DN100	11,5458	0,03682	12,095	1
111B078	V. SPHER, SORTIE BRIDES 50	1,412	0,06150	14,9635	10
111B079	V. SPHER, SORTIE BRIDES 63	2,27	0,03682	10,86	10
111B080	V. SPHER, SORTIE BRIDES 75	3,84	0,03129	19,7	5
111B081	V. SPHER, SORTIE BRIDES 90	6,5391	0,04717	13,27	2
111B082	V. SPHER, SORTIE BRIDES 110	10,07455	0,04460	20,879	2





ITEM 575 | Sortie Brides - PE - Système Basic

CÓDIGO	f	PESO (g)	DN	A	B	C	K	PN	MEDIDA
11B078	50	1412	40	218	150	77	110	PN16	MÉTRICO
11B079	63	2270	50	263	165	90	125	PN16	MÉTRICO
11B080	75	3840	65	312	185	121	145	PN10	MÉTRICO
11B081	90	5760	80	369	200	141	146-160	PN10	MÉTRICO
11B082	110	10074	100	434	220	155	178-190	PN10	MÉTRICO
11B010	75	2825	50	302	185	90	145	PN10	MÉTRICO
11B011	90	4360	65	360	200	121	146-160	PN10	MÉTRICO
11B012	110	6689	80	426	220	141	178-190	PN10	MÉTRICO
11B013	125	8760	100	458	230	155	190	PN10	MÉTRICO
11B014	140	11545	100	490	250	155	210-216	PN10	MÉTRICO





Pol. Ind. Plá Vallonga,
c/ Agua, 28
03006 ALICANTE (España)



+34 965 11 42 82



+34 965 11 48 62



tecnicocomercial@hidroten.es



Service d'Attention
Technique Commerciale
+34 966 105 888



www.hidroten.es



ITEM 575 | Sortie Brides - PE - Système Basic



Pol. Ind. Plá Vallonga,
c/ Agua, 28
03006 ALICANTE (España)



+34 965 11 42 82



+34 965 11 48 62



tecnicocomercial@hidroten.es



Service d'Attention
Technique Commerciale
+34 966 105 888



www.hidroten.es



Documentation Produit



Certifications de produits

Certificats d'entreprise

