



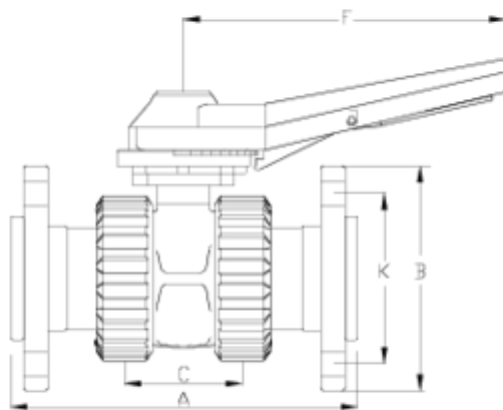
Vannes à boisseau 'Basic'

Sortie brides - PTFE - Système de fermeture à détente ITEM 589



RÉFÉRENCE	DESCRIPTION	Poids net	Volume (m ³)	Poids brut	Unités par lot
111B759	V. SPHER,A DETENTE SORTIE BRIDES 63 PTFE	2,058	0,03682	8,8533	4
111B760	V. SPHER,A DETENTE SORTIE BRIDES 75 PTFE	3,84	0,03682	15,9813	4
111B761	V. SPHER,A DETENTE SORTIE BRIDES 90 PTFE	5,76	0,03682	12,1413	2
111B762	V. SPHER,A DETENTE SORTIE BRIDES 110 PTFE	8,274	0,04460	17,2138	2
111B763	V. SPHER,A DETENTE SORTIE BRIDES 125 PTFE	10,265	0,04717	10,8855	1
111B764	V. SPHER,A DETENTE SORTIE BRIDES 75-90 PTFE	4,36	0,03682	9,3413	2
111B765	V. SPHER,A DETENTE SORTIE BRIDES 90-110 PTFE	6,689	0,03682	13,378	2
111B766	V. SPHER,A DETENTE SORTIE BRIDES 110-125 PTFE	8,76	0,04460	8,76	1
111B767	V. SPHER,A DETENTE SORTIE BRIDES 110-140 PTFE	9,8	0,04460	9,8	1
111B768	V. SPHER,A DETENTE SORTIE BRIDES 125-140 PTFE	11,14	0,04717	11,14	1
111B769	V. SPHER,A DETENTE SORTIE BRIDES 63-75 PTFE	2,542	0,03682	5,7053	2





ITEM 589 | Sortie brides - PTFE - Système de fermeture à détente

CÓDIGO	f tubo	PESO (g)	DN	A	B	C	F	K	PN	MEDIDA
11B759	63	2058	50	263	165	90	235	125	PN16	MÉTRICO
11B760	75	3840	65	312	185	121	235	145	PN10	MÉTRICO
11B761	90	5760	80	369	200	141	235	146-160	PN10	MÉTRICO
11B762	110	8274	100	434	220	155	270	178-190	PN10	MÉTRICO
11B763	125	10265	113	470	230	161	330	190	PN10	MÉTRICO
11B769	75	2542	50	302	185	90	235	145	PN10	MÉTRICO
11B764	90	4360	65	360	200	121	235	146-160	PN10	MÉTRICO
11B765	110	6689	80	426	220	141	235	178-190	PN10	MÉTRICO
11B766	125	8760	100	458	230	155	270	190	PN10	MÉTRICO
11B767	140	9800	100	490	250	155	270	210-216	PN10	MÉTRICO





ITEM 589 | Sortie brides - PTFE - Système de fermeture à détente

11B768

140

11140

113

502

250

161

330

210-216

PN10

MÉTRICO



Pol. Ind. Plá Vallonga,
c/ Agua, 28
03006 ALICANTE (España)



+34 965 11 42 82



+34 965 11 48 62



tecnicocomercial@hidroten.es



Service d'Attention
Technique Commerciale
+34 966 105 888



www.hidroten.es



Documentation Produit



Certifications de produits

Certificats d'entreprise

