



Vannes à boisseau 'Basic'

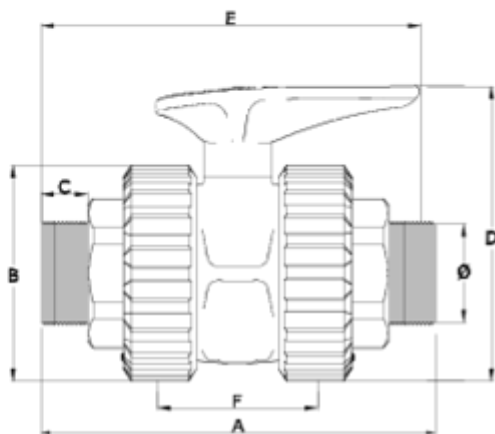
Sortie fileté - FPM - Système Basic

ITEM 225



RÉFÉRENCE	DESCRIPTION	Poids net	Volume (m ³)	Poids brut	Unités par lot
1011501	V. SHERIQUE S/FILETEE FPM 1/2"	0,1848	0,02244	7,878	40
1011502	V. SHERIQUE S/FILETEE FPM 3/4"	0,2333	0,02244	9,818	40
1011503	V. SHERIQUE S/FILETEE FPM 1"	0,381	0,03682	12,03	30
1011504	V. SHERIQUE S/FILETEE FPM 1 1/4"	0,70235	0,03129	14,62	20
1011505	V. SHERIQUE S/FILETEE FPM 1 1/2"	0,956	0,03682	14,94	15
1011506	V. SHERIQUE S/FILETEE FPM 2"	1,522	0,04717	15,968	10
1011507	V. SHERIQUE S/FILETEE FPM 2 1/2"	2,976	0,03129	12,477	4
1011508	V. SHERIQUE S/FILETEE FPM 3"	4,858	0,02243	10,2037	2





ITEM 225 | Sortie filetée - FPM - Système Basic

CÓDIGO	r	DN	PESO (g)	A	B	C	D	F	PN	TIPO ROSCA
11501	1/2"	15	173	118	52	14	78	47	PN16	BSP
11502	3/4"	20	226	130	59	16	84	51	PN16	BSP
11503	1"	25	381	160	70	19	97	66	PN16	BSP
11504	1 1/4"	32	658	176	84	21	128	72	PN16	BSP
11505	1 1/2"	40	956	197	99	22	142	77	PN16	BSP
11506	2"	50	1522	223	121	25	165	90	PN16	BSP
11507	2 1/2"	65	2976	284	151	31	222	121	PN10	BSP
11508	3"	80	4858	323	175	33	244	141	PN10	BSP





Documentation Produit



Certifications de produits

Certificats d'entreprise

