



Vannes à boisseau 'Basic'

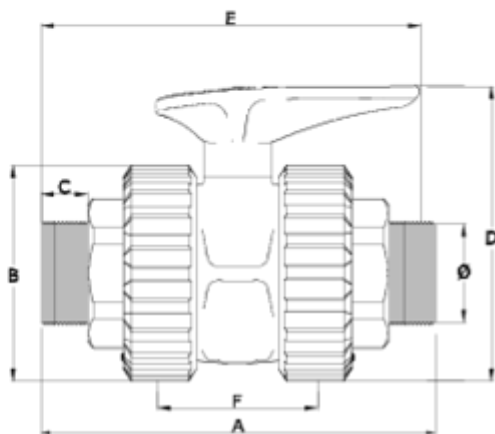
Sortie fileté - PTFE - Système Basic

ITEM 213



RÉFÉRENCE	DESCRIPTION	Poids net	Volume (m ³)	Poids brut	Unités par lot
1011170	VANNE A BOISSEAU SPHER, FILETE 1/2" PTFE	0,178458	0,01553	7,465	40
1011171	VANNE A BOISSEAU SPHER, FILETE 3/4" PTFE	0,218	0,02244	9,26	40
1011172	VANNE A BOISSEAU SPHER, FILETE 1" PTFE	0,368	0,03682	11,66	30
1011173	VANNE A BOISSEAU SPHER, FILETE 1 1/4" PTFE	0,644	0,03129	13,44	20
1011174	VANNE A BOISSEAU SPHER, FILETE 1 1/2" PTFE	0,937	0,03682	14,675	15
1011175	VANNE A BOISSEAU SPHER, FILETE 2" PTFE	1,59262	0,04717	16,568	10
1011178	VANNE A BOISSEAU SPHER, FILETE 2 1/2" PTFE	2,976	0,03129	12,477	4
1011179	VANNE A BOISSEAU SPHER, FILETE 3" PTFE	4,97665	0,01553	10,28	2





ITEM 213 | Sortie filetée - PTFE - Système Basic

CÓDIGO	r	DN	PESO (g)	A	B	C	D	F	PN	TIPO ROSCA
11170	1/2"	15	178	118	52	14	78	47	PN16	BSP
11171	3/4"	20	218	130	59	16	84	51	PN16	BSP
11172	1"	25	368	160	70	19	97	66	PN16	BSP
11173	1 1/4"	32	644	176	84	21	128	72	PN16	BSP
11174	1 1/2"	40	937	197	99	22	142	77	PN16	BSP
11175	2"	50	1488	223	121	25	165	90	PN16	BSP
11178	2 1/2"	65	2976	284	151	31	222	121	PN10	BSP
11179	3"	80	4858	323	175	33	244	141	PN10	BSP





Documentation Produit



Certifications de produits



Certificats d'entreprise

