



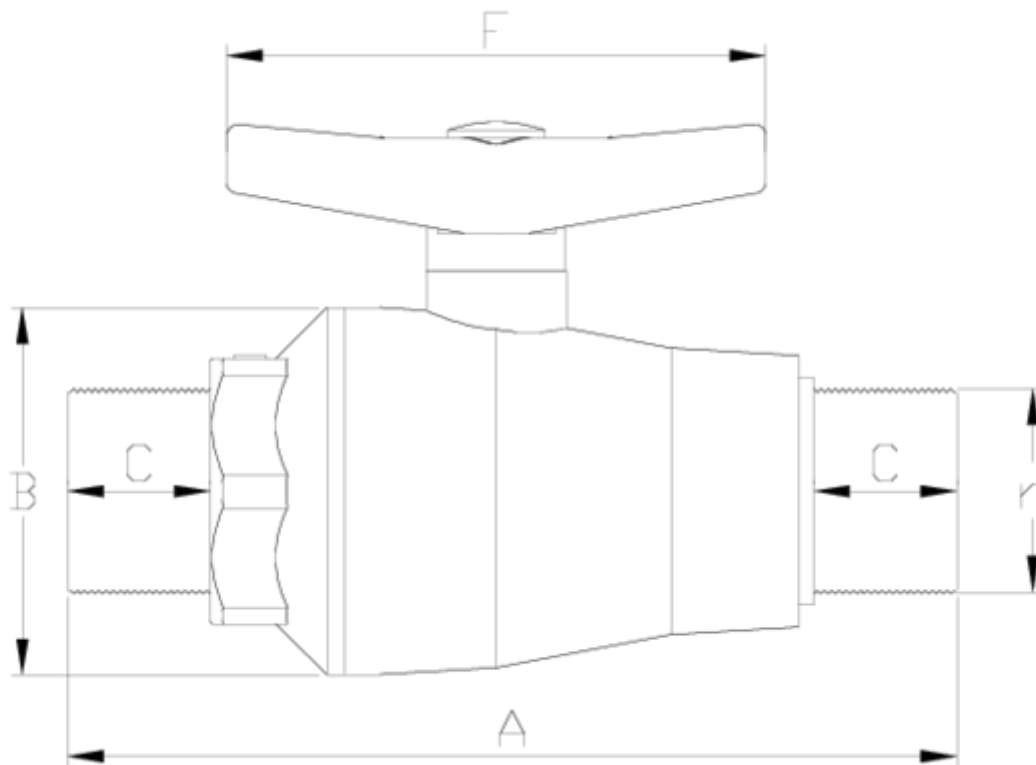
Vannes boisseau 'compact'

Sortie fileté FPM

ITEM 719

RÉFÉRENCE	DESCRIPTION	Poids net	Volume (m ³)	Poids brut	Unités par lot
111C110	VALVULA COMPACT R/MACHO 1/2" FPM	0,11	0,00892	2,2	20
111C111	VALVULA COMPACT R/MACHO 3/4" FPM	0,141	0,00892	2,688	20
111C112	VALVULA COMPACT R/MACHO 1" FPM	0,217	0,01553	4,11	15





ITEM 719 | Sortie filetée FPM

CÓDIGO	r	DN	PESO (g)	A	B	C	F	PN	TIPO ROSCA
11C110	1/2"	15	110	110	48	14	80	PN10	BSP
11C111	3/4"	20	141	123	53	17	80	PN10	BSP
11C112	1"	25	217	139	59	19	101	PN10	BSP





Documentation Produit



Certifications de produits

Certificats d'entreprise



Pol. Ind. Plá Vallonga,
c/ Agua, 28
03006 ALICANTE (España)



+34 965 11 42 82



+34 965 11 48 62



tecnicocomercial@hidroten.es



Service d'Attention
Technique Commerciale
+34 966 105 888



www.hidroten.es