



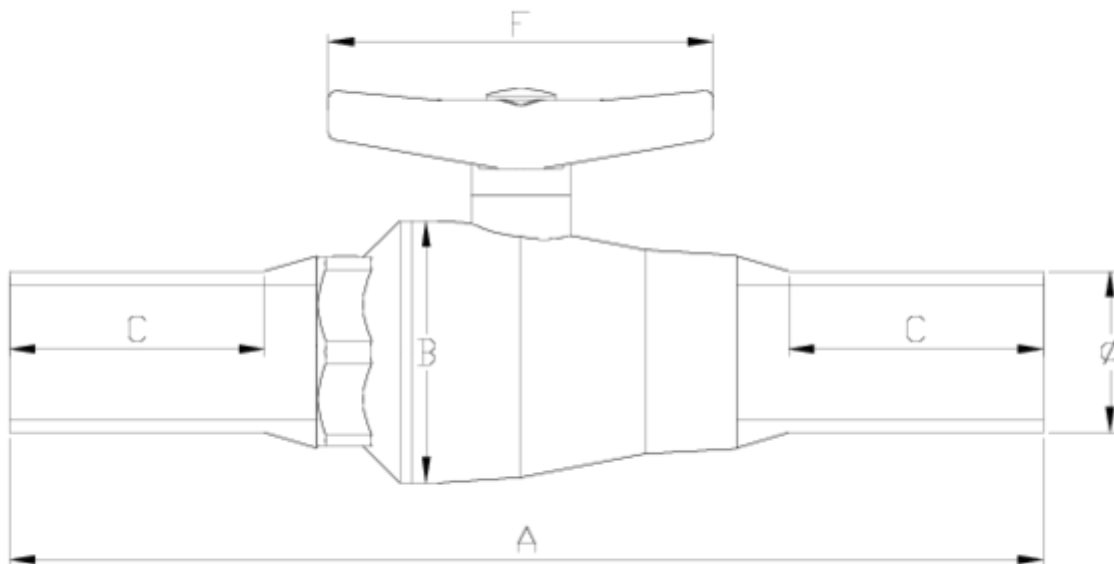
Vannes boisseau 'compact'

Sortie PE FPM

ITEM 720

RÉFÉRENCE	DESCRIPTION	Poids net	Volume (m ³)	Poids brut	Unités par lot
111C120	VALVULA COMPACT PE 20 FPM	0,15	0,00892	2,72	20
111C121	VALVULA COMPACT PE 25 FPM	0,163	0,00892	3,4	20
111C122	VALVULA COMPACT PE 32 FPM	0,297	0,01553	4,215	15
111C123	VALVULA COMPACT PE 40 FPM	0,444	0,03129	7,35	15
111C124	VALVULA COMPACT PE 50 FPM	0,679	0,03648	7,4732	10
111C125	VALVULA COMPACT PE 63 FPM	1,095	0,01553	5,715	5





ITEM 720 | Sortie PE FPM

CÓDIGO	d	DN	PESO (g)	A	B	C	F	PN	MEDIDA
11C120	20	15	150	250	48	65	80	PN10	MÉTRICO
11C121	25	20	162.96	266	53	65	80	PN10	MÉTRICO
11C122	32	25	297	292	60	73	101	PN10	MÉTRICO
11C123	40	32	444	324	74	81	130	PN10	MÉTRICO
11C124	50	40	679	341	87	80	130	PN10	MÉTRICO
11C125	63	50	1095.36	389	104	89	150	PN10	MÉTRICO





Documentation Produit



Certifications de produits

Certificats d'entreprise

