



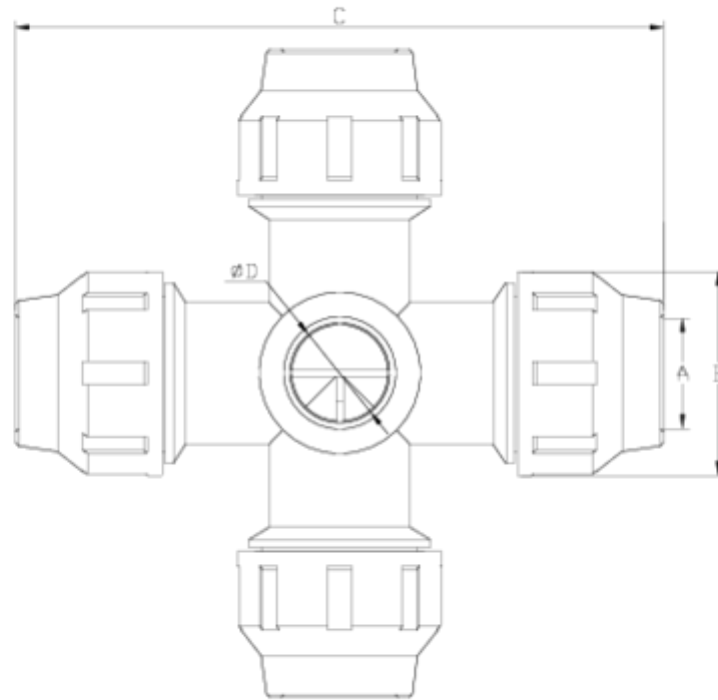
## Tampão fixo ral 7037

# Air 90° cross equal outlets

## ITEM 553

REFERÊNCIA	DESCRIÇÃO	Peso líquido	Volume (m <sup>3</sup> )	Peso bruto	Unidades por lote
112E260	Cruzeta 90° BOCAS iguais "AIR" 20-1/2" GRIS	0,162	0,02244	2,97	15
112E261	Cruzeta 90° BOCAS iguais "AIR" 20-3/4" GRIS	0,165	0,02244	3,015	15
112E262	Cruzeta 90° BOCAS iguais "AIR" 25-1/2" GRIS	0,26	0,03129	4,46	15
112E263	Cruzeta 90° BOCAS iguais "AIR" 25-3/4" GRIS	0,26	0,03129	4,46	15
112E264	Cruzeta 90° BOCAS iguais "AIR" 32-1/2" GRIS	0,388	0,03648	6,52	15
112E265	Cruzeta 90° BOCAS iguais "AIR" 32-3/4" GRIS	0,392	0,03648	6,58	15





## ITEM 553 | Air 90° cross equal outlets

Código	f tubo - D	Peso (g)	A	B	C	PN	MEDIDA
12E260	20 - 1/2"	162	21	46	167	PN16	BSP
12E261	20 - 3/4"	165	21	46	167	PN16	BSP
12E262	25 - 1/2"	266	26	55	182	PN16	BSP
12E263	25 - 3/4"	269	26	55	182	PN16	BSP
12E264	32 - 1/2"	388	33	64	198	PN16	BSP
12E265	32 - 3/4"	392	33	64	198	PN16	BSP





## Documentação do Produto



## Certificados do Produto

## Certificados da Empresa

