

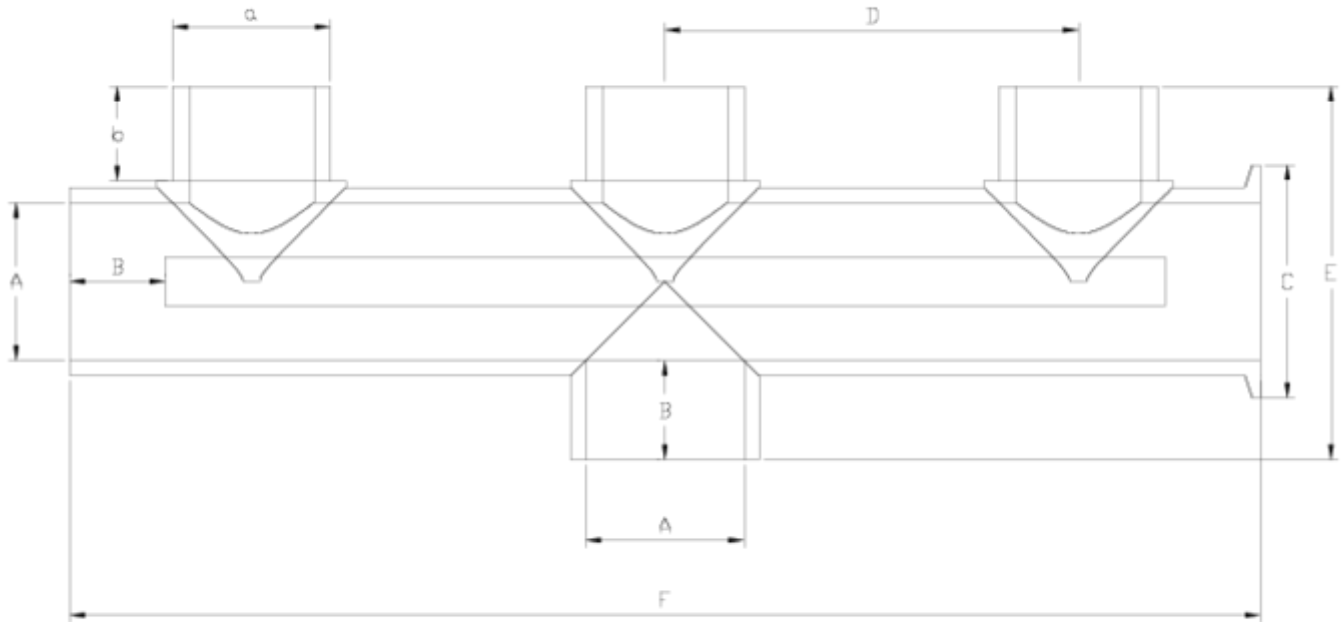


## Joelho 90° Netvitc System®

# Coletor 3 vías Netvitc System® / colar fêmea ITEM 836

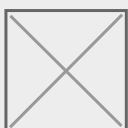
REFERÊNCIA	DESCRIÇÃO	Peso líquido	Volume (m <sup>3</sup> )	Peso bruto	Unidades por lote
101N885	Coletor 3V ENC-NET SYS 50	0,667	0,02243	3,09	4
101N886	Coletor 3V ENC-NET SYS 50-63	0,725	0,02243	3,33	4
101N887	Coletor 3V ENC-NET SYS 63	1,1552	0,04460	5,2866	4





## ITEM 836 | Colector 3 vías Netvitc System® / colar fêmea

Código	a-A	Peso (g)	b	B	C	D	E	F	PN	MEDIDA
1N885	50	677	26	34	61	131	123	393	PN10	MÉTRICO
1N886	50-63	725	26	38*	61	131	128	393	PN10	MÉTRICO
1N887	63	1143	26	38	75	165	151	460	PN10	MÉTRICO





## Documentação do Produto



## Certificados do Produto

## Certificados da Empresa

