



Colar de dobradiça PPFV

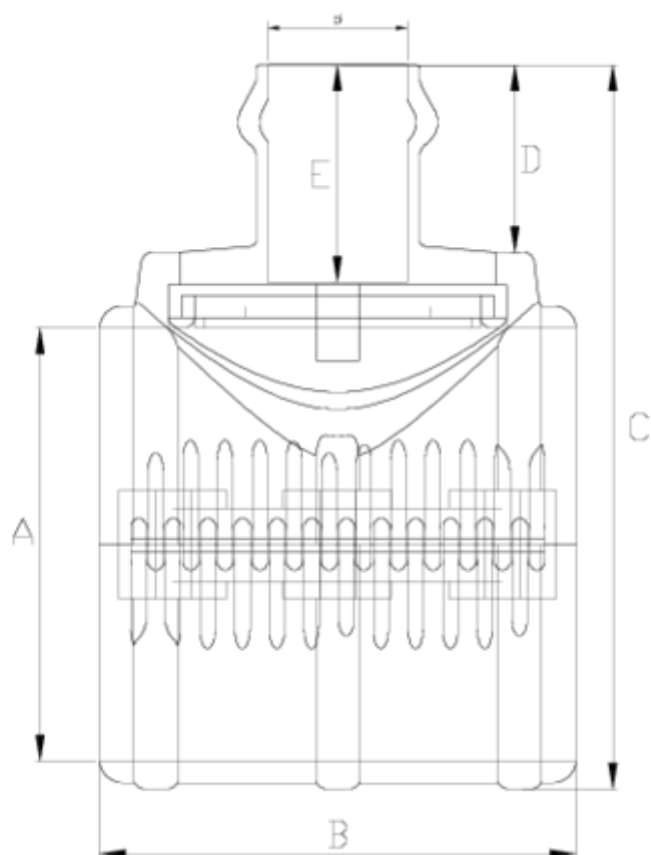
Collarim bisagra salida junta elástica

ITEM 889



REFERÊNCIA	DESCRIÇÃO	Peso líquido	Volume (m ³)	Peso bruto	Unidades por lote
1005190	C. com dobradiça 160 S/JUNTA ELAST 63	3,2107	0,03648	7,0419	2
1005191	C. com dobradiça 160 S/JUNTA ELAST 75	0	0,00000	0	2
1005192	C. com dobradiça 160 S/JUNTA ELAST 90	3,302	0,00000	7,198	2
1005260	C. com dobradiça 200 S/JUNTA ELAST 63	0	0,00000	0	2
1005261	C. com dobradiça 200 S/JUNTA ELAST 75	0	0,00000	0	2
1005262	C. com dobradiça 200 S/JUNTA ELAST 90	3,623	0,04460	7,94	2
1005312	C. com dobradiça 225 S/JUNTA ELAST 63	0	0,00000	0	2
1005313	C. com dobradiça 225 S/JUNTA ELAST 75	0	0,00000	0	2
1005314	C. com dobradiça 225 S/JUNTA ELAST 90	3,96245	0,04836	8,59	2
1005413	C. com dobradiça 250 S/JUNTA ELAST 63	0	0,00000	0	2
1005414	C. com dobradiça 250 S/JUNTA ELAST 75	0	0,00000	0	2
1005415	C. com dobradiça 250 S/JUNTA ELAST 90	4,32695	0,04836	9,319	2
1005420	C. com dobradiça 315 S/JUNTA ELAST 63	0	0,00000	0	1
1005421	C. com dobradiça 315 S/JUNTA ELAST 75	0	0,00000	0	1
1005422	C. com dobradiça 315 S/JUNTA ELAST 90	6,6587	0,04117	7,2991	1
1005423	C. com dobradiça 315 S/JUNTA ELAST 110	0	0,00000	0	1
1005424	C. com dobradiça 315 S/JUNTA ELAST 125	0	0,00000	0	1
1005430	C. com dobradiça 400 S/JUNTA ELAST 63	0	0,00000	0	1
1005431	C. com dobradiça 400 S/JUNTA ELAST 75	0	0,00000	0	1
1005432	C. com dobradiça 400 S/JUNTA ELAST 90	6,984	0,06347	7,77	1
1005433	C. com dobradiça 400 S/JUNTA ELAST 110	0	0,00000	0	1
1005434	C. com dobradiça 400 S/JUNTA ELAST 125	0	0,00000	0	1





ITEM 889 | Collarim bisagra salida junta elástica

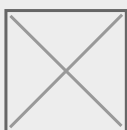
CÓDIGO	f tubo	f salida	PESOS	A	B	C	D	E	PN	MEDIDA
05190	160	63	3302	160	225	302	86	100	PN6	MÉTRICO
05191	160	75	3410	160	225	302	86	104	PN6	MÉTRICO
05192	160	90	3536	160	225	302	86	111	PN6	MÉTRICO
05260	200	63	3360	200	227	336	86	100	PN6	MÉTRICO
05261	200	75	3468	200	227	336	86	104	PN6	MÉTRICO
05262	200	90	3594	200	227	336	86	111	PN6	MÉTRICO
05312	225	63	3643	225	225	360	86	100	PN6	MÉTRICO
05313	225	75	3751	225	225	360	86	104	PN6	MÉTRICO
05314	225	90	3877	225	225	360	86	111	PN6	MÉTRICO
05413	250	63	4014	250	239	385	86	100	PN6	MÉTRICO





ITEM 889 | Collarim bisagra salida junta elástica

05414	250	75	4122	250	239	385	86	104	PN6	MÉTRICO
05415	250	90	4248	250	239	385	86	111	PN6	MÉTRICO
05420	315	63	5103	315	250	447	86	100	PN6	MÉTRICO
05421	315	75	5108	315	250	447	86	104	PN6	MÉTRICO
05422	315	90	5194	315	250	447	86	111	PN6	MÉTRICO
05423	315	110	6558	315	282	496	106	119	PN6	MÉTRICO
05424	315	125	6682	315	282	496	106	133	PN6	MÉTRICO
05430	400	63	6824	400	282	551	86	100	PN6	MÉTRICO
05431	400	75	6829	400	282	551	86	104	PN6	MÉTRICO
05432	400	90	6915	400	282	551	86	111	PN6	MÉTRICO
05433	400	110	7857	400	282	581	106	119	PN6	MÉTRICO
05434	400	125	7972	400	282	581	106	133	PN6	MÉTRICO





Documentação do Produto



Certificados do Produto

Certificados da Empresa

