



Colares de tomada

Collarim tomada dupla.

Tornillos: 4

ITEM 132

| REFERÊNCIA | DESCRIÇÃO | Peso líquido | Volume (m ³) | Peso bruto | Unidades por lote |
|------------|-------------------------------------|--------------|--------------------------|------------|-------------------|
| 1003117 | Collarim de tomada dupla 110-1/2" | 0,526 | 0,06347 | 21,7994 | 25 |
| 1003121 | Collarim de tomada dupla 125-1/2" | 0,604 | 0,06150 | 17,892 | 28 |
| 1003145 | Collarim de tomada dupla 50-1 1/4" | 0,2952 | 0,02244 | 13,824 | 45 |
| 1003210 | Collarim de tomada dupla 63-1/2" | 0,262745 | 0,04117 | 16,82 | 60 |
| 1003211 | Collarim de tomada dupla 63-3/4" | 0,263495 | 0,04117 | 16,865 | 60 |
| 1003212 | Collarim de tomada dupla 63-1" | 0,294328 | 0,06149 | 18,715 | 60 |
| 1003213 | Collarim de tomada dupla 63-1 1/4" | 0,326412 | 0,06347 | 20,64 | 60 |
| 1003214 | Collarim de tomada dupla 63-1 1/2" | 0,314 | 0,04880 | 19,609 | 60 |
| 1003215 | Collarim de tomada dupla 75-1/2" | 0,359 | 0,04460 | 20,184 | 35 |
| 1003216 | Collarim de tomada dupla 75-3/4" | 0,336 | 0,04460 | 18,915 | 35 |
| 1003217 | Collarim de tomada dupla 75-1" | 0,350574 | 0,06150 | 13,28 | 35 |
| 1003218 | Collarim de tomada dupla 75-1 1/4" | 0,378 | 0,06150 | 21,459 | 35 |
| 1003219 | Collarim de tomada dupla 75-1 1/2" | 0,382 | 0,06150 | 21,648 | 35 |
| 1003220 | Collarim de tomada dupla 75-2" | 0,457 | 0,06150 | 22,929 | 35 |
| 1003221 | Collarim de tomada dupla 90-1/2" | 0,366 | 0,04117 | 17,277 | 30 |
| 1003222 | Collarim de tomada dupla 90-3/4" | 0,3829 | 0,04460 | 12,18 | 30 |
| 1003223 | Collarim de tomada dupla 90-1" | 0,380503 | 0,06150 | 12,385 | 30 |
| 1003224 | Collarim de tomada dupla 90-1 1/4" | 0,426503 | 0,06150 | 13,765 | 30 |
| 1003225 | Collarim de tomada dupla 90-1 1/2" | 0,42117 | 0,06150 | 13,605 | 30 |
| 1003226 | Collarim de tomada dupla 90-2" | 0,47767 | 0,06150 | 15,2506 | 30 |
| 1003227 | Collarim de tomada dupla 110-3/4" | 0,478 | 0,06347 | 20,115 | 25 |
| 1003228 | Collarim de tomada dupla 110-1" | 0,48698 | 0,06347 | 13,39 | 25 |
| 1003229 | Collarim de tomada dupla 110-1 1/4" | 0,523 | 0,08678 | 21,913 | 25 |





Colares de tomada

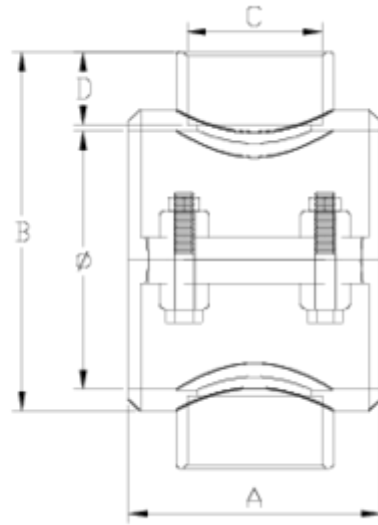
Collarim tomada dupla.

Tornillos: 4

ITEM 132

| REFERÊNCIA | DESCRIÇÃO | Peso líquido | Volume (m ³) | contenido.Peso bruto | Unidades por lote |
|------------|-------------------------------------|--------------|--------------------------|----------------------|-------------------|
| 1003230 | Collarim de tomada dupla 110-1 1/2" | 0,53142 | 0,06649 | 14,206 | 25 |
| 1003231 | Collarim de tomada dupla 110-2" | 0,606 | 0,06347 | 20,222 | 20 |
| 1003232 | Collarim de tomada dupla 110-2 1/2" | 0,748 | 0,06347 | 23,568 | 20 |
| 1003233 | Collarim de tomada dupla 125-3/4" | 0,569 | 0,06150 | 16,925 | 28 |
| 1003234 | Collarim de tomada dupla 125-1" | 0,620339 | 0,06150 | 18,29 | 28 |
| 1003235 | Collarim de tomada dupla 125-1 1/4" | 0,622 | 0,06150 | 18,507 | 28 |
| 1003236 | Collarim de tomada dupla 125-1 1/2" | 0,669268 | 0,06150 | 19,66 | 28 |
| 1003237 | Collarim de tomada dupla 125-2" | 0,655 | 0,06150 | 19,277 | 25 |
| 1003238 | Collarim de tomada dupla 125-2 1/2" | 0,795 | 0,08678 | 20,868 | 25 |





ITEM 132 | Collarim tomada dupla. Tornillos: 4

| Código | f tubo - C | Peso (g) | A | B | D | PN | TIPO ROSCA |
|--------|-------------|----------|----|-----|----|------|------------|
| 03145 | 50 - 1 1/4" | 323.68 | 70 | 123 | 23 | PN16 | BSP |
| 03210 | 63 - 1/2" | 265.44 | 70 | 115 | 16 | PN16 | BSP |
| 03211 | 63 - 3/4" | 264.32 | 70 | 115 | 17 | PN16 | BSP |
| 03212 | 63 - 1" | 273.28 | 70 | 123 | 21 | PN16 | BSP |
| 03213 | 63 - 1 1/4" | 280 | 70 | 123 | 23 | PN16 | BSP |
| 03214 | 63 - 1 1/2" | 293.44 | 70 | 123 | 31 | PN16 | BSP |
| 03215 | 75 - 1/2" | 355.04 | 85 | 135 | 16 | PN10 | BSP |
| 03216 | 75 - 3/4" | 346.08 | 85 | 130 | 17 | PN10 | BSP |
| 03217 | 75 - 1" | 352.8 | 85 | 135 | 21 | PN10 | BSP |
| 03218 | 75 - 1 1/4" | 368.48 | 85 | 139 | 23 | PN10 | BSP |





ITEM 132 | Collarim tomada dupla. Tornillos: 4

| | | | | | | | |
|-------|--------------|--------|-----|-----|----|------|-----|
| 03219 | 75 - 1 1/2" | 370.72 | 85 | 139 | 31 | PN10 | BSP |
| 03220 | 75 - 2" | 409.92 | 85 | 147 | 38 | PN10 | BSP |
| 03221 | 90 - 1/2" | 380.8 | 87 | 144 | 16 | PN10 | BSP |
| 03222 | 90 - 3/4" | 386.4 | 87 | 144 | 17 | PN10 | BSP |
| 03223 | 90 - 1" | 393.12 | 87 | 150 | 21 | PN10 | BSP |
| 03224 | 90 - 1 1/4" | 406.56 | 87 | 154 | 23 | PN10 | BSP |
| 03225 | 90 - 1 1/2" | 413.28 | 87 | 154 | 31 | PN10 | BSP |
| 03226 | 90 - 2" | 446.88 | 87 | 162 | 38 | PN10 | BSP |
| 03117 | 110 - 1/2" | 526.4 | 104 | 164 | 16 | PN10 | BSP |
| 03227 | 110 - 3/4" | 518.56 | 104 | 164 | 17 | PN10 | BSP |
| 03228 | 110 - 1" | 537.6 | 104 | 170 | 21 | PN10 | BSP |
| 03229 | 110 - 1 1/4" | 544.32 | 104 | 180 | 23 | PN10 | BSP |
| 03230 | 110 - 1 1/2" | 555.52 | 104 | 180 | 31 | PN10 | BSP |
| 03231 | 110 - 2" | 591.36 | 104 | 182 | 38 | PN10 | BSP |
| 03232 | 110 - 2 1/2" | 669.76 | 104 | 196 | 44 | PN10 | BSP |
| 03121 | 125 - 1/2" | 660.8 | 101 | 185 | 16 | PN10 | BSP |
| 03233 | 125 - 3/4" | 623.84 | 101 | 185 | 17 | PN10 | BSP |
| 03234 | 125 - 1" | 647.36 | 101 | 189 | 21 | PN10 | BSP |
| 03235 | 125 - 1 1/4" | 650.72 | 101 | 197 | 23 | PN10 | BSP |
| 03236 | 125 - 1 1/2" | 663.04 | 101 | 197 | 31 | PN10 | BSP |
| 03237 | 125 - 2" | 670.88 | 101 | 203 | 38 | PN10 | BSP |
| 03238 | 125 - 2 1/2" | 750.4 | 101 | 223 | 44 | PN10 | BSP |





Documentação do Produto



Certificados do Produto

Certificados da Empresa

