



Colares de tomada

Collarim tomada simples reforzada. Tornillos: 4

ITEM 129



REFERÊNCIA	DESCRIÇÃO	Peso líquido	Volume (m ³)	Peso bruto	Unidades por lote
1003063	Collarim de tomada simples REF. 63-1/2"	0,245578	0,04879	15,79	60
1003064	Collarim de tomada simples REF. 63-3/4"	0,242412	0,04879	14,455	60
1003065	Collarim de tomada simples REF. 63-1"	0,249912	0,04879	16,05	60
1003066	Collarim de tomada simples REF. 63-1 1/4"	0,267845	0,06347	17,126	60
1003067	Collarim de tomada simples REF. 63-1 1/2"	0,286495	0,06347	18,245	60
1003068	Collarim de tomada simples REF. 75-1/2"	0,307431	0,04460	11,77	35
1003069	Collarim de tomada simples REF. 75-3/4"	0,312574	0,04460	11,769	35
1003070	Collarim de tomada simples REF. 75-1"	0,317717	0,04460	12,13	35
1003071	Collarim de tomada simples REF. 75-1 1/4"	0,340146	0,04460	12,915	35
1003072	Collarim de tomada simples REF. 75-1 1/2"	0,354803	0,04460	13,485	35
1003073	Collarim de tomada simples REF. 75-2"	0,39186	0,04879	14,725	35
1003074	Collarim de tomada simples REF. 90-1/2"	0,349003	0,04460	11,1641	30
1003075	Collarim de tomada simples REF. 90-3/4"	0,354003	0,04460	11,3141	30
1003076	Collarim de tomada simples REF. 90-1"	0,358003	0,06347	11,71	30
1003077	Collarim de tomada simples REF. 90-1 1/4"	0,38467	0,04460	12,51	30
1003078	Collarim de tomada simples REF. 90-1 1/2"	0,40727	0,06347	13,245	30
1003079	Collarim de tomada simples REF. 90-2"	0,434337	0,06347	14	30
1003080	Collarim de tomada simples REF. 110-3/4"	0,48098	0,06150	13,24	25
1003081	Collarim de tomada simples REF. 110-1"	0,48338	0,06150	13,3	25
1003082	Collarim de tomada simples REF. 110-1 1/4"	0,50378	0,06649	13,81	25
1003083	Collarim de tomada simples REF. 110-1 1/2"	0,51158	0,06347	14,005	25
1003084	Collarim de tomada simples REF. 110-2"	0,554675	0,06150	12,25	20
1003085	Collarim de tomada simples REF. 125-3/4"	0,602196	0,06150	17,81	28



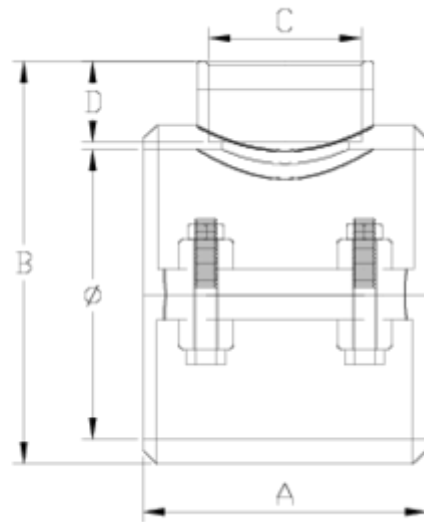


Colares de tomada

Collarim tomada simples reforzada. Tornillos: 4 ITEM 129

REFERÊNCIA	DESCRIÇÃO	Peso líquido	Volume (m ³)	contenido.Peso bruto	Unidades por lote
1003086	Collarim de tomada simples REF. 125-1"	0,588268	0,06150	17,42	28
1003087	Collarim de tomada simples REF. 125-1 1/4"	0,598625	0,06150	17,71	28
1003088	Collarim de tomada simples REF. 125-1 1/2"	0,624161	0,06150	18,425	28
1003089	Collarim de tomada simples REF. 125-2"	0,625	0,06150	18,45	28
1003106	Collarim de tomada simples REF. 110-2 1/2"	0,636425	0,06150	13,885	20
1003108	Collarim de tomada simples REF. 125-2 1/2"	0,70778	0,06150	18,64	25
1003116	Collarim de tomada simples REF. 110-1/2"	0,4854	0,06150	13,35	25
1003120	Collarim de tomada simples REF. 125-1/2"	0,580232	0,06150	17,195	28
1003144	Collarim de tomada simples REF. 50-1 1/4"	0,2867	0,04879	13,476	45





ITEM 129 | Collarim tomada simples reforzada. Tornillos: 4

Código	f tubo - C	Peso (g)	A	B	D	PN	TIPO ROSCA
03144	50 - 1 1/4"	306	70	99	23	PN16	BSP
03063	63 - 1/2"	245	70	94	16	PN16	BSP
03064	63 - 3/4"	246	70	94	17	PN16	BSP
03065	63 - 1"	257	70	99	21	PN16	BSP
03066	63 - 1 1/4"	267	70	99	23	PN16	BSP
03067	63 - 1 1/2"	284	70	99	31	PN16	BSP
03068	75 - 1/2"	325	85	112	16	PN10	BSP
03069	75 - 3/4"	319	85	112	17	PN10	BSP
03070	75 - 1"	328	85	112	21	PN10	BSP
03071	75 - 1 1/4"	346	85	114	23	PN10	BSP





ITEM 129 | Collarim tomada simples reforzada. Tornillos: 4

03072	75 - 1 1/2"	353	85	114	31	PN10	BSP
03073	75 - 2"	392	85	118	38	PN10	BSP
03074	90 - 1/2"	348	87	121	16	PN10	BSP
03075	90 - 3/4"	355	87	124	17	PN10	BSP
03076	90 - 1"	364	87	127	21	PN10	BSP
03077	90 - 1 1/4"	380	87	129	23	PN10	BSP
03078	90 - 1 1/2"	391	87	129	31	PN10	BSP
03079	90 - 2"	425	87	122	38	PN10	BSP
03116	110 - 1/2"	478	104	147	16	PN10	BSP
03080	110 - 3/4"	473	104	147	17	PN10	BSP
03081	110 - 1"	493	104	150	21	PN10	BSP
03082	110 - 1 1/4"	503	104	155	23	PN10	BSP
03083	110 - 1 1/2"	518	104	155	31	PN10	BSP
03084	110 - 2"	554	104	156	38	PN10	BSP
03106	110 - 2 1/2"	630	104	163	44	PN10	BSP
03120	125 - 1/2"	598	101	166	16	PN10	BSP
03085	125 - 3/4"	567	101	166	17	PN10	BSP
03086	125 - 1"	591	101	168	21	PN10	BSP
03087	125 - 1 1/4"	598	101	172	23	PN10	BSP
03088	125 - 1 1/2"	614	101	172	31	PN10	BSP
03089	125 - 2"	625	101	175	38	PN10	BSP
03108	125 - 2 1/2"	702	101	185	44	PN10	BSP





Documentação do Produto



Certificados do Produto

Certificados da Empresa

