

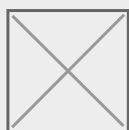


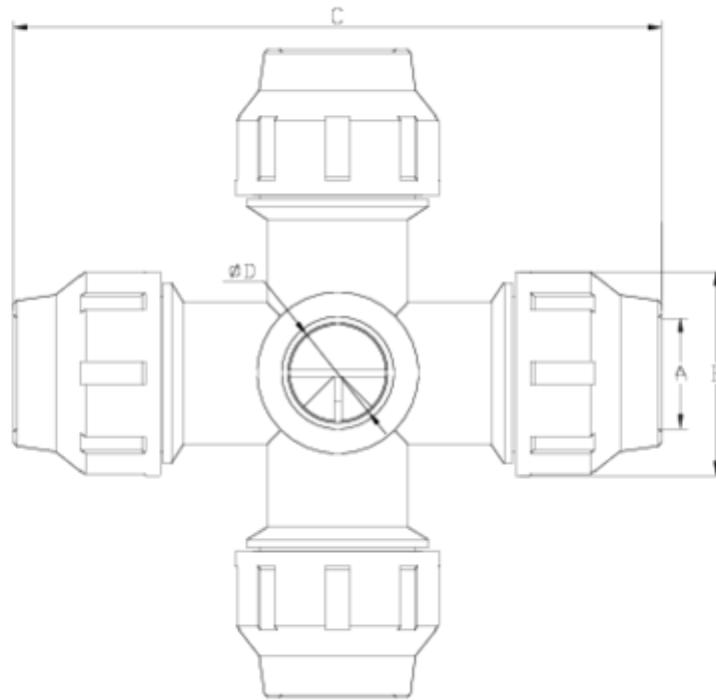
PP compression fittings

"AIR" 90° cross

ITEM 553

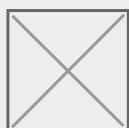
REFERÊNCIA	DESCRIÇÃO	Peso líquido	Volume (m ³)	contenido.peso bruto	Unidades por lote
112E260	"AIR" 90° CROSS EQUAL OUTLETS 20 - 1/2"	0.162	0.02244	2.97	15
112E261	"AIR" 90° CROSS EQUAL OUTLETS 20 - 3/4"	0.165	0.02244	3.02	15
112E262	"AIR" 90° CROSS EQUAL OUTLETS 25 - 1/2"	0.260	0.03129	4.46	15
112E263	"AIR" 90° CROSS EQUAL OUTLETS 25 - 3/4"	0.260	0.03129	4.46	15
112E264	"AIR" 90° CROSS EQUAL OUTLETS 32 - 1/2"	0.388	0.03648	6.52	15
112E265	"AIR" 90° CROSS EQUAL OUTLETS 32 - 3/4"	0.392	0.03648	6.58	15





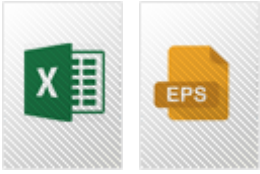
ITEM 553 | "AIR" 90° cross

Código	f tubo - D	Peso (g)	A	B	C	PN	MEDIDA
12E260	20 - 1/2"	162	21	46	167	PN16	BSP
12E261	20 - 3/4"	165	21	46	167	PN16	BSP
12E262	25 - 1/2"	266	26	55	182	PN16	BSP
12E263	25 - 3/4"	269	26	55	182	PN16	BSP
12E264	32 - 1/2"	388	33	64	198	PN16	BSP
12E265	32 - 3/4"	392	33	64	198	PN16	BSP





Documentação do Produto



Certificados do Produto

Certificados da Empresa

