



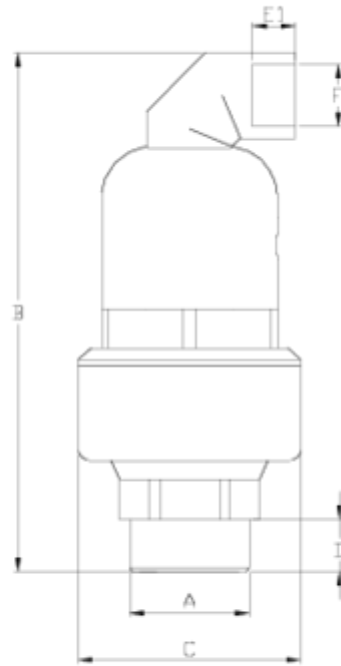
## Ventosas Net®

# Doble Efecto (C2) PPFV

## ITEM 314

REFERÊNCIA	DESCRIÇÃO	Peso líquido	Volumen (m <sup>3</sup> )	Peso bruto	Unidades por lote
1017007	VENTOSA NET Duplo EFECTO 3" (PP)	0,833	0,03129	5,571	6





## ITEM 314 | Doble Efecto (C2) PPFV

Código	f A	Peso (g)	B	C	D	E	F	Material	PN	TIPO ROSCA
17006	2"	1025	260	112	30	21	1"	PPFV	PN16	BSP
17007	3"	1065	260	112	33	21	1"	PPFV	PN16	BSP
17506	2"	1065	260	112	30	21	1"	PA	PN25	BSP
17507	3"	1105	260	112	33	21	1"	PA	PN25	BSP





## Documentação do Produto



## Certificados do Produto

## Certificados da Empresa

