

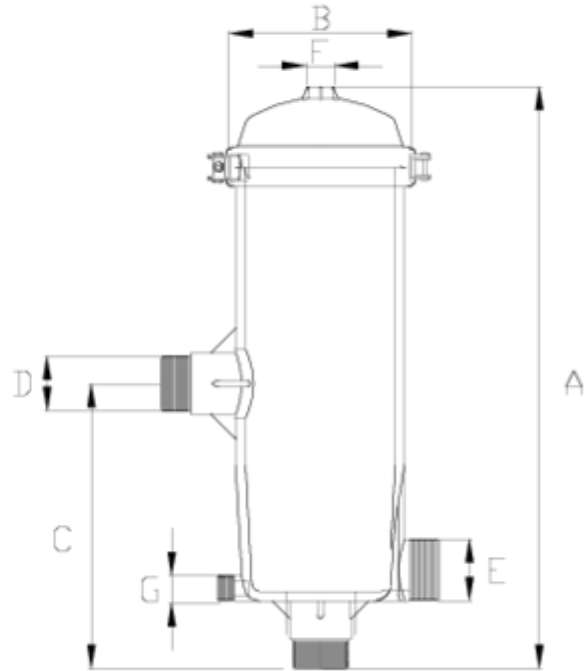


## Filtros

# Filtro de cilindro perforado salida roscada "BSP" SUPER ITEM 800

REFERÊNCIA	DESCRIÇÃO	Peso líquido	Volume (m <sup>3</sup> )	Peso bruto	Unidades por lote
1008412	FILTRO CIL PERF S/R 2" 40m3 2,0mm	5,3796	0,08677	11,6215	2





**ITEM 800 | Filtro de cilindro perforado salida roscada "BSP" SUPER**

---





## Documentação do Produto



## Certificados do Produto

## Certificados da Empresa

