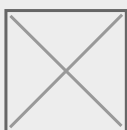


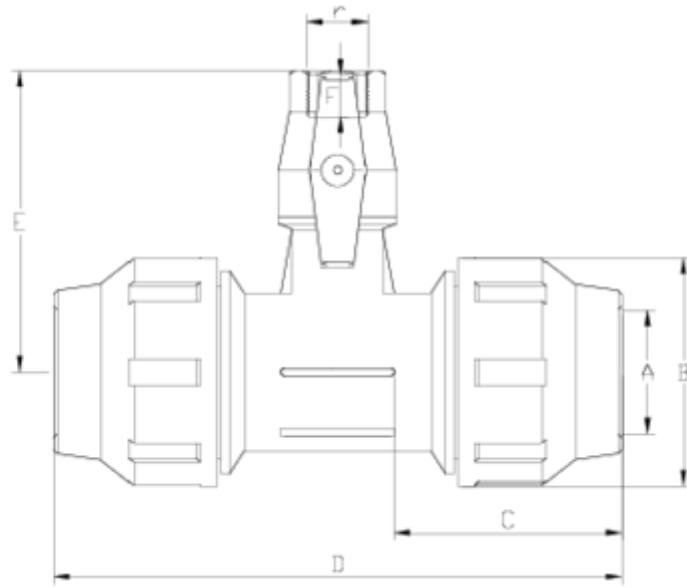


PP fittings for polyethylene

Fitting tee compact valve f/ outlet ITEM 897

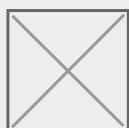
REFERÊNCIA	DESCRIÇÃO	Peso líquido	Volume (m ³)	contenido.peso bruto	Unidades por lote
1012286	TE FITTING VALVULA COMPACT R/H 32-1/2"	0.316	0.01553	2.85	8
1012287	TE FITTING VALVULA COMPACT R/H 32-3/4"	0.330	0.02243	3.13	8
1012292	TE FITTING VALVULA COMPACT R/H 63-3/4"	1.199	0.04836	10.26	8
1012293	TE FITTING VALVULA COMPACT R/H 63-1"	1.222	0.04836	10.44	8





ITEM 897 | Fitting tee compact valve f/t outlet

Código	A - r - A	Peso (g)	B	C	D	E	F	PN	TIPO ROSCA
12286	32 - 1/2"-32	320	64	70	170	114	17	PN16	BSP
12287	32 - 3/4"-32	345	64	70	170	121	20	PN16	BSP
12292	63 - 3/4"-63	1183	109	113	274	141	20	PN16	BSP
12293	63-1"-63	1266	109	113	274	149	23	PN16	BSP





Documentación del Producto



Certificados del Producto



Certificados de la Empresa

