



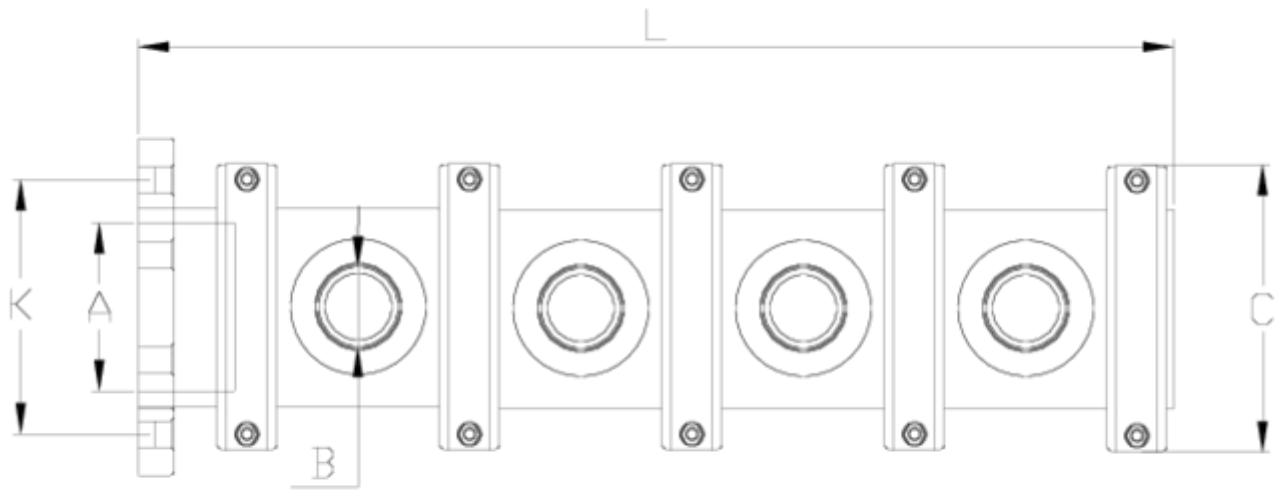
Hidrantes Netvitc System®

Hidrante simples entrada lateral

ITEM 617

REFERÊNCIA	DESCRIÇÃO	Peso líquido	Volume (m ³)	Peso bruto	Unidades por lote
11NH307	HIDRANTE SIMPLE SNS ENT. LATERAL Flange S 90-2"	3,947	0,06149	8,8145	2
11NH308	HIDRANTE SIMPLE SNS ENT. LATERAL Flange S 110-1"	7,787	0,00000	7,787	0
11NH309	HIDRANTE SIMPLE SNS ENT. LATERAL Flange S 110-1 1/4"	7,907	0,00000	7,907	0
11NH310	HIDRANTE SIMPLE SNS ENT. LATERAL Flange S 110-1 1/2"	8,165	0,00000	8,165	0
11NH311	HIDRANTE SIMPLE SNS ENT. LATERAL Flange S 110-2"	6,104	0,00000	6,104	0





ITEM 617 | Hidrante simples entrada lateral

Código	ENTRADA - A	SALIDA - B	SALIDAS	Peso (g)	C	L	K	PN	TIPO ROSCA
1NH307	90	2"	3	3947	164	523	146-160	PN10	BSP
1NH308	110	1"	6	7449	188	971	178-190	PN10	BSP
1NH309	110	1 1/4"	6	7569	188	971	178-190	PN10	BSP
1NH310	110	1 1/2"	6	7827	188	971	178-190	PN10	BSP
1NH311	110	2"	4	5953	188	679	178-190	PN10	BSP





Documentação do Produto



Certificados do Produto

Certificados da Empresa

