



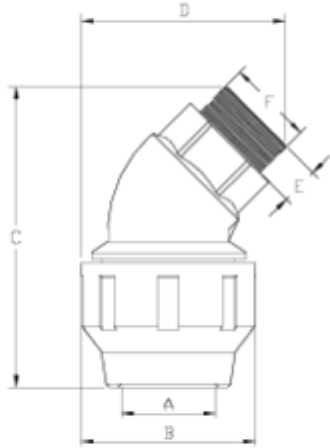
Acessórios de PP para polietileno

Joelho 45° r/m

ITEM 845

REFERÊNCIA	DESCRIÇÃO	Peso líquido	Volume (m ³)	Peso bruto	Unidades por lote
1012356	Joelho 45° ROSCA MACHO 75-2 1/2"	0,9578	0,02243	4,245	4
1012357	Joelho 45° ROSCA MACHO 90-3"	1,4981	0,03129	3,5692	2
1012358	Joelho 45° ROSCA MACHO 110-4"	2,1504	0,03129	4,8738	2





ITEM 845 | Joelho 45° r/m

Código	f tubo - F	Peso (g)	A	B	C	D	E	PN	TIPO ROSCA
12356	75 - 2 1/2"	960	77	133	220	170	30	PN10	BSP
12357	90 - 3"	1650	92	159	270	190	35	PN10	BSP
12358	110 - 4"	2320	112	183	305	215	41	PN10	BSP





Documentación del Producto



Certificados del Producto



Certificados de la Empresa

