



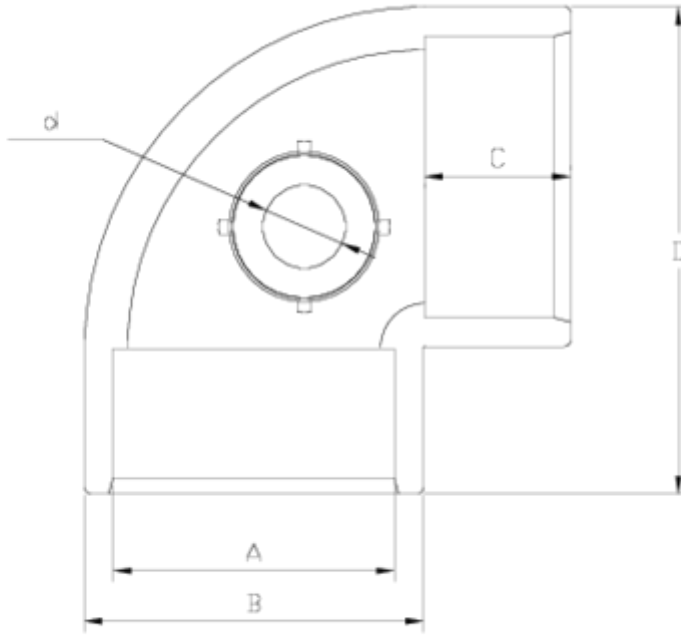
Acessórios de pressão PVC-U

Joelho 90 colar "Air L" salida colar

ITEM 624

REFERÊNCIA	DESCRIÇÃO	Peso líquido	Volume (m ³)	Peso bruto	Unidades por lote
1001650	Joelho 90° ENCOLAR "AIR L" 50-20	0,144743	0,02244	4,83	30
1001651	Joelho 90° ENCOLAR "AIR L" 63-20	0,270733	0,03129	8,695	30
1001652	Joelho 90° ENCOLAR "AIR L" 75-20	0,472328	0,04717	12,45	25





ITEM 624 | Joelho 90 colar "Air L" salida colar

Código	A	d	Peso (g)	B	C	D	PN	MEDIDA
01650	50	20	148	61	31	88	PN16	MÉTRICO
01651	63	20	235	76	38	109	PN16	MÉTRICO
01652	75	20	455	90	44	130	PN16	MÉTRICO





Documentación del Producto



Certificados del Producto



Certificados de la Empresa

