



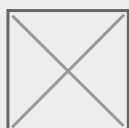
Joelho 90° Netvitc System®

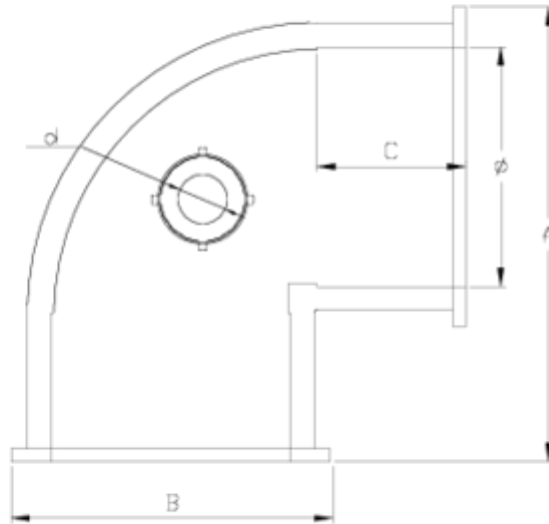
Joelho 90° Netvitc System®

“Air L” sal. r/h

ITEM 60N

REFERÊNCIA	DESCRIÇÃO	Peso líquido	Volume (m ³)	Peso bruto	Unidades por lote
101N810	Joelho 90° NET SYS "AIR L" 90-3/4"	0,8485	0,03129	7,361	8
101N812	Joelho 90° NET SYS "AIR L" 110-1"	1,334363	0,00000	11,34	8





ITEM 60N | Joelho 90° Netvitc System® “Air L” sal. r/h

CÓDIGO	f	PESO	BRIDA	A	B	C	d	PN	MEDIDA
1N007	90	788	90	160	121	50	3/4"	PN10	MÉTRICO
1N008	110	1292	110	191	144	61	1"	PN10	MÉTRICO





Documentação do Produto



Certificados do Produto

Certificados da Empresa

