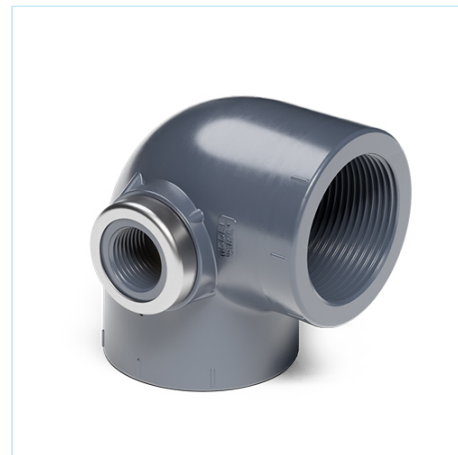


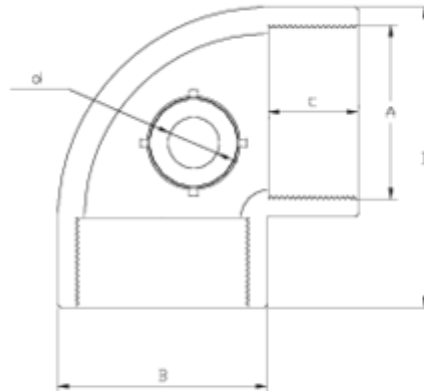


## Acessórios de pressão PVC-U

# Joelho 90° rosca fêmea “air l” rosca fêmea ITEM 987

REFERÊNCIA	DESCRIÇÃO	Peso líquido	Volume (m <sup>3</sup> )	Peso bruto	Unidades por lote
1002500	COUDE 90° 1 1/2" "AIR L" 1/2" FEMELLE À COLLER	0,213	0,02243	6,8777	30
1002501	COUDE 90° 1 1/2" "AIR L" 3/4" FEMELLE À COLLER	0,187	0,02243	6,0977	30
1002503	COUDE 90° 2" "AIR L" 1/2" FEMELLE À COLLER	0,329	0,03129	9,127	26
1002504	COUDE 90° 2" "AIR L" 3/4" FEMELLE À COLLER	0,33	0,03129	9,153	26





## ITEM 987 | Joelho 90° rosca fêmea “air I” rosca fêmea

Código	A	d	Peso (g)	B	C	D	PN	ROSCA
02500	1 1/2"	1/2"	148	61	31	88	PN10	BSP
02501	1 1/2"	3/4"	148	61	31	88	PN10	BSP
02503	2"	1/2"	235	76	38	109	PN10	BSP
02504	2"	3/4"	235	76	38	109	PN10	BSP





## Documentación del Producto



## Certificados del Producto



## Certificados de la Empresa

