

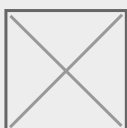


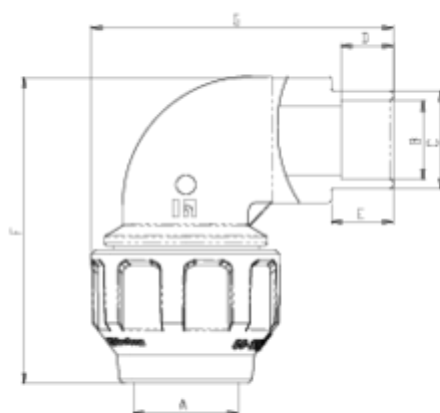
Acessórios de PP para polietileno

Joelho 90° transição pe-pvc

ITEM 993

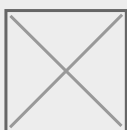
REFERÊNCIA	DESCRIÇÃO	Peso líquido	Volume (m ³)	Peso bruto	Unidades por lote
1012765		0,5765	0,04717	6,4068	10
1012766		1,0079	0,04717	5,6813	5





ITEM 993 | Joelho 90° transição pe-pvc

Código	A	Peso (g)	B	C	D	E	F	G	PN
12765	50	=175+393	40	50	26	31	154	152	PN16
12766	63	=320+708	50	60	32	38	188	180	PN16





Documentación del Producto



Certificados del Producto



Certificados de la Empresa

