

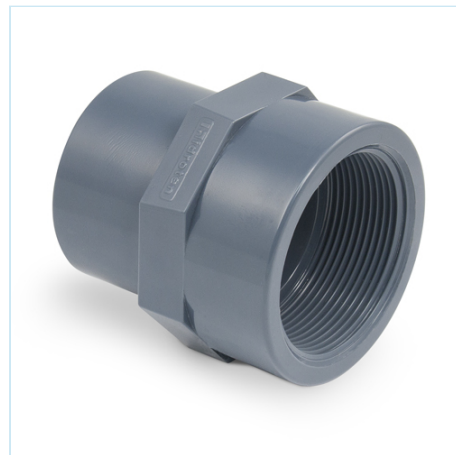


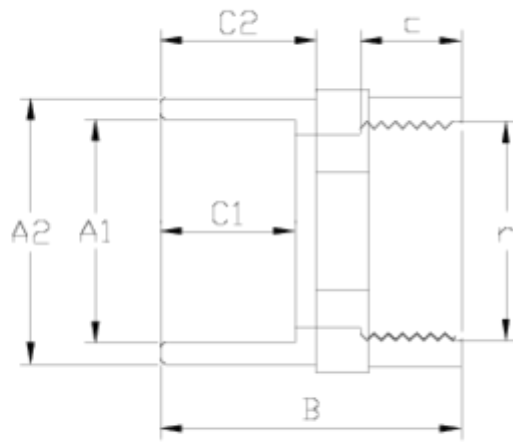
Acessórios de pressão PVC-U

Niple mixto fêmea

ITEM 905

| REFERÊNCIA | DESCRIÇÃO | Peso líquido | Volume (m ³) | Peso bruto | Unidades por lote |
|------------|----------------------------|--------------|--------------------------|------------|-------------------|
| 1002125 | Niple MIXTO fêmea 50-63-2" | 0,1944 | 0,03129 | 10,295 | 50 |





ITEM 905 | Niple mixto fêmea

| Código | A1-A2 x r | Peso (g) | B | C1 | C2 | c | PN | ROSCA |
|--------|-----------|----------|----|----|----|----|------|-------|
| 02125 | 50-63x2" | 195 | 81 | 31 | 38 | 28 | PN10 | BSP |





Documentación del Producto



Certificados del Producto



Certificados de la Empresa

