

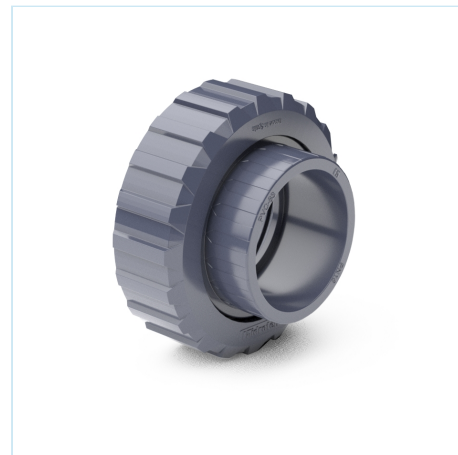


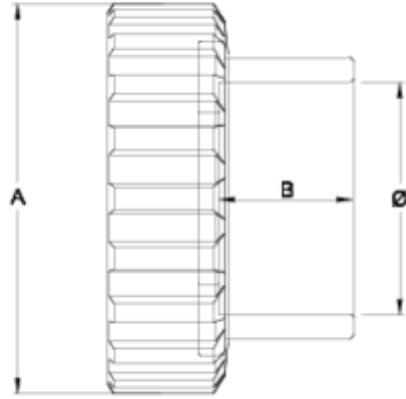
Recambios

Salida colar mayorado

ITEM 961

| REFERÊNCIA | DESCRIÇÃO | Peso líquido | Volume (m ³) | Peso bruto | Unidades por lote |
|------------|---|--------------|--------------------------|------------|-------------------|
| 111D818 | saída ENCOLAR V.E. bidireccional 90-110 | 0,913 | 0,02243 | 9,6177 | 10 |
| 111D819 | saída ENCOLAR V.E. bidireccional 63-75 | 0,34633 | 0,01553 | 3,79 | 10 |
| 111D820 | saída ENCOLAR V.E. bidireccional 75-90 | 0,651 | 0,02243 | 6,9977 | 10 |





ITEM 961 | Salida colar mayorado

| CÓDIGO | Ø | PESO (g) | DN | A | B | PN | MEDIDA |
|--------|-----|----------|-----|-----|----|------|---------|
| 11D819 | 75 | 325 | 65 | 121 | 45 | PN10 | MÉTRICO |
| 11D820 | 90 | 651 | 80 | 151 | 51 | PN10 | MÉTRICO |
| 11D818 | 110 | 913 | 100 | 175 | 61 | PN10 | MÉTRICO |
| 11810 | 125 | 1572 | 113 | 210 | 71 | PN10 | MÉTRICO |
| 11811 | 140 | 1730 | 125 | 210 | 76 | PN10 | MÉTRICO |
| 11816 | 140 | 1690 | 125 | 228 | 76 | PN10 | MÉTRICO |





Documentação do Produto



Certificados do Produto

Certificados da Empresa

