



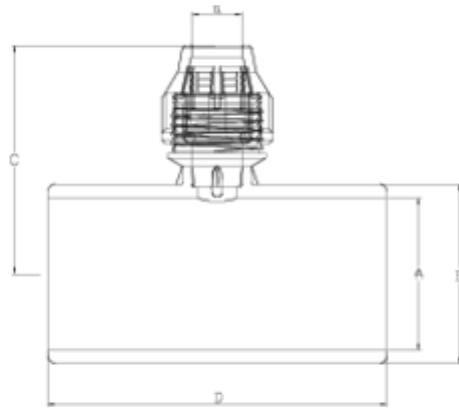
## Acessórios de pressão PVC-U

# Te reduzida 90° salida conexão

### ITEM 893

REFERÊNCIA	DESCRIÇÃO	Peso líquido	Volume (m <sup>3</sup> )	Peso bruto	Unidades por lote
1001879	Tê RED. 90° S/acessorio de aperto rápido 50-20	0,214233	0,03129	7	30
1001880	Tê RED. 90° S/acessorio de aperto rápido 50-25	0,2362	0,03129	7,59	30
1001881	Tê RED. 90° S/acessorio de aperto rápido 63-20	0,29294	0,04717	9,43	30
1001882	Tê RED. 90° S/acessorio de aperto rápido 63-25	0,3296	0,04717	10,445	30
1001885	Tê RED. 90° S/acessorio de aperto rápido 90-32	0,96485	0,04717	12,22	12
1001886	Tê RED. 90° S/acessorio de aperto rápido 90-63	0	0,04717	0	12





## ITEM 893 | Te reduzida 90° salida conexión

CÓDIGO	A-a	PESO (g)	B	C	D	PN	MEDIDA
01879	50-20	190	60	88	114	PN16	MÉTRICO
01880	50-25	206	60	91	114	PN16	MÉTRICO
01881	63-20	305	76	95	141	PN16	MÉTRICO
01882	63-25	330	76	98	141	PN16	MÉTRICO
01885	90-32	1030	108	122	199	PN16	MÉTRICO
01886	90-63	1400	108	168	199	PN16	MÉTRICO





## Documentación del Producto



## Certificados del Producto



## Certificados de la Empresa

