



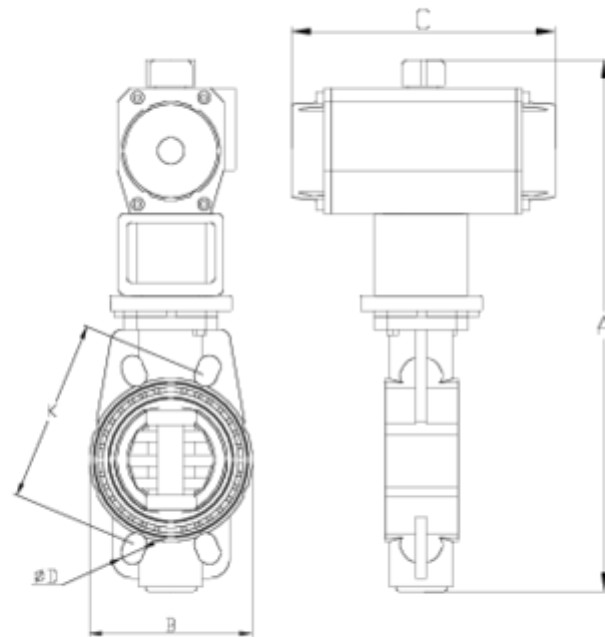
## Válvulas borboleta

# V/m implex® actuador neumático, simples efecto ITEM 768



| REFERÊNCIA | DESCRIÇÃO                               | Peso líquido | Volume (m <sup>3</sup> ) | Peso bruto | Unidades por lote |
|------------|---|--------------|--------------------------|------------|-------------------|
| 1009109    | V. M. IMPLEX ACT. NEUM. SE EPDM 63      | 4,668        | 0,03129                  | 5,241      | 1                 |
| 1009110    | V. M. IMPLEX ACT. NEUM. SE EPDM 75      | 4,295        | 0,02243                  | 4,785      | 1                 |
| 1009873    | V. M. IMPLEX ACT. NEUM. SE EPDM 90      | 5,2263       | 0,02243                  | 5,714      | 1                 |
| 1009874    | V. M. IMPLEX ACT. NEUM. SE EPDM 110     | 9,7051       | 0,04460                  | 10,435     | 1                 |
| 1009875    | V. M. IMPLEX ACT. NEUM. SE EPDM 125     | 9,333        | 0,06150                  | 10,313     | 1                 |
| 1009876    | V. M. IMPLEX ACT. NEUM. SE EPDM 140     | 12,636       | 0,06150                  | 13,4795    | 1                 |
| 1009877    | V. M. IMPLEX ACT. NEUM. SE EPDM 160     | 14,4331      | 0,04460                  | 15,163     | 1                 |
| 1009116    | V. M. IMPLEX ACT. NEUM. SE EPDM 200/225 | 20,9895      | 0,06150                  | 21,91      | 1                 |
| 1009117    | V. M. IMPLEX ACT. NEUM. SE EPDM 250     | 25,5146      | 0,06879                  | 27,13      | 1                 |
| 1009118    | V. M. IMPLEX ACT. NEUM. SE EPDM 315     | 33,145       | 0,16000                  | 35,6       | 1                 |
| 1009228    | V. M. IMPLEX PPR ACT. NEUM. SE EPDM 355 | 96,5         | 0,36961                  | 100,5      | 1                 |
| 1009130    | V. M. IMPLEX PPR ACT. NEUM. SE EPDM 400 | 108          | 0,36961                  | 111,48     | 1                 |





## ITEM 768 | V/m implex® actuador neumático, simples efecto

| CÓDIGO | f       | PESO  | A   | B   | C   | D     | K       | PN   | MEDIDA  |
|--------|---------|-------|-----|-----|-----|-------|---------|------|---------|
| 09109  | 63      | 4295  | 376 | 136 | 210 | 18x4  | 125-145 | PN10 | MÉTRICO |
| 09110  | 75      | 4295  | 376 | 136 | 210 | 18x4  | 125-145 | PN10 | MÉTRICO |
| 09873  | 90      | 5186  | 400 | 130 | 210 | 18x8  | 146-160 | PN10 | MÉTRICO |
| 09874  | 110     | 8404  | 420 | 152 | 290 | 18x8  | 178-190 | PN10 | MÉTRICO |
| 09875  | 125     | 8832  | 431 | 170 | 290 | 18x8  | 190     | PN10 | MÉTRICO |
| 09876  | 140     | 12636 | 500 | 187 | 310 | 18x8  | 210-216 | PN10 | MÉTRICO |
| 09877  | 160     | 13758 | 522 | 214 | 310 | 22x8  | 235-241 | PN10 | MÉTRICO |
| 09116  | 200/225 | 17520 | 596 | 270 | 362 | 22x8  | 292-298 | PN6  | MÉTRICO |
| 09117  | 250     | 21882 | 596 | 321 | 362 | 22x12 | 350-362 | PN6  | MÉTRICO |
| 09118  | 315     | 31500 | 770 | 370 | 362 | 22x12 | 400-432 | PN6  | MÉTRICO |





## ITEM 768 | V/m implex® actuador neumático, simples efecto

09130

400

65800

925

580

468

26x16

515

PN6

MÉTRICO





## Documentación do Produto



## Certificados do Produto



## Certificados da Empresa

