

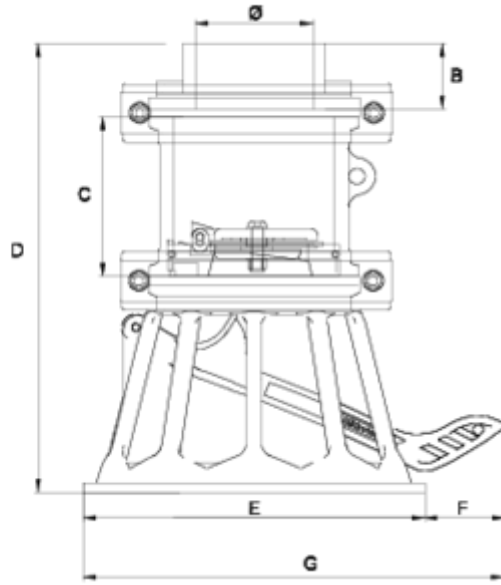


Válvulas de aspiración Netwell®

V. Pie descarga con salida colar ITEM 291

| REFERÊNCIA | DESCRIÇÃO | Peso líquido | Volume (m ³) | Peso bruto | Unidades por lote |
|------------|--|--------------|--------------------------|------------|-------------------|
| 1014207 | VALVULA PIE DESCARGA SNS ENCOLAR 90 | 3,1673 | 0,02457 | 3,485 | 1 |
| 1014208 | VALVULA PIE DESCARGA SNS ENCOLAR 110 | 3,1973 | 0,03129 | 3,515 | 1 |
| 1014209 | VALVULA PIE DESCARGA SNS ENCOLAR 125 DN150 | 5,277 | 0,03129 | 5,85 | 1 |
| 1014210 | VALVULA PIE DESCARGA SNS ENCOLAR 140 | 5,282 | 0,03129 | 5,855 | 1 |
| 1014211 | VALVULA PIE DESCARGA SNS ENCOLAR 160 | 5,457 | 0,03129 | 6,03 | 1 |
| 1014213 | VALVULA PIE DESCARGA SNS ENCOLAR 200 | 10,137 | 0,13096 | 10,717 | 1 |
| 1014214 | VALVULA PIE DESCARGA SNS ENCOLAR 225 | 14,82 | 0,13096 | 15,4 | 1 |
| 1014220 | VALVULA PIE DESCARGA SNS ENCOLAR 110 DN150 | 5,277 | 0,03129 | 5,85 | 1 |
| 1014235 | VALVULA PIE DESCARGA SNS ENCOLAR 125 | 3,257 | 0,03129 | 3,83 | 1 |





ITEM 291 | V. Pie descarga con salida colar

| CÓDIGO | Ø | PESOS | BRIDA | DN CUERPO | B | C | D | E | F | G | PN | MEDIDA |
|--------|-----|-------|-------|-----------|-----|-----|-----|-----|----|-----|------|---------|
| 14207 | 90 | 2990 | 125 | 110 | 51 | 122 | 349 | 259 | 53 | 311 | PN10 | MÉTRICO |
| 14208 | 110 | 3054 | 125 | 110 | 60 | 122 | 357 | 259 | 53 | 311 | PN10 | MÉTRICO |
| 14235 | 125 | 3088 | 125 | 110 | 69 | 122 | 371 | 259 | 53 | 311 | PN10 | MÉTRICO |
| 14220 | 110 | 5016 | 160 | 150 | 60 | 137 | 356 | 280 | 74 | 354 | PN10 | MÉTRICO |
| 14209 | 125 | 4844 | 160 | 150 | 69 | 137 | 365 | 280 | 74 | 354 | PN10 | MÉTRICO |
| 14210 | 140 | 4854 | 160 | 150 | 76 | 137 | 370 | 280 | 74 | 354 | PN10 | MÉTRICO |
| 14211 | 160 | 5208 | 160 | 150 | 86 | 137 | 380 | 280 | 74 | 354 | PN10 | MÉTRICO |
| 14213 | 200 | 8000 | 200 | 200 | 106 | 210 | 644 | 360 | 60 | 420 | PN10 | MÉTRICO |
| 14214 | 225 | 8530 | 200 | 200 | 120 | 210 | 687 | 360 | 60 | 420 | PN10 | MÉTRICO |





Documentação do Produto



Certificados do Produto

Certificados da Empresa

